



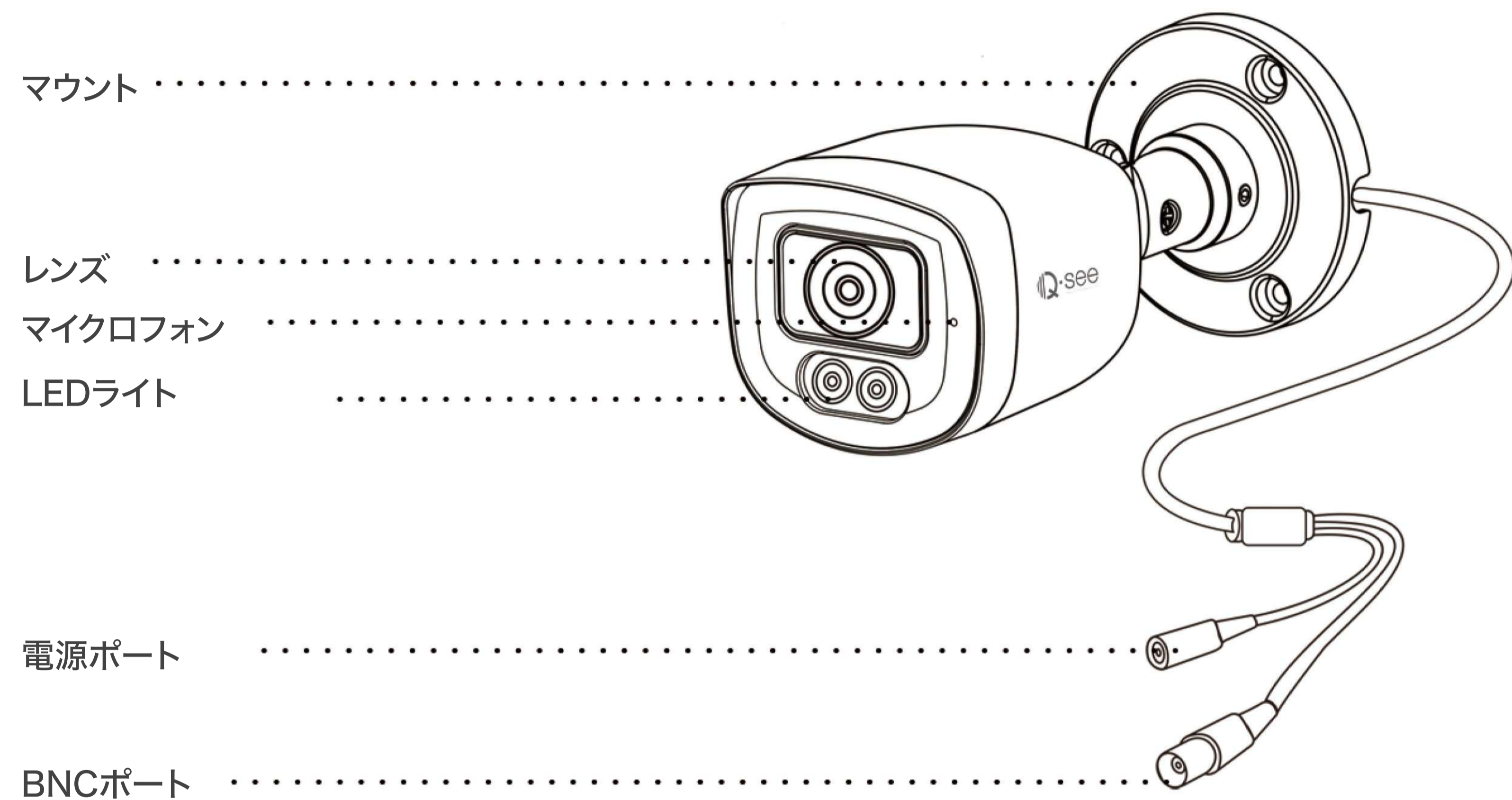
<https://www.uniqstyle.co.jp/q-see/>

Qsee アナログカメラ  
**Quick Start Guide**

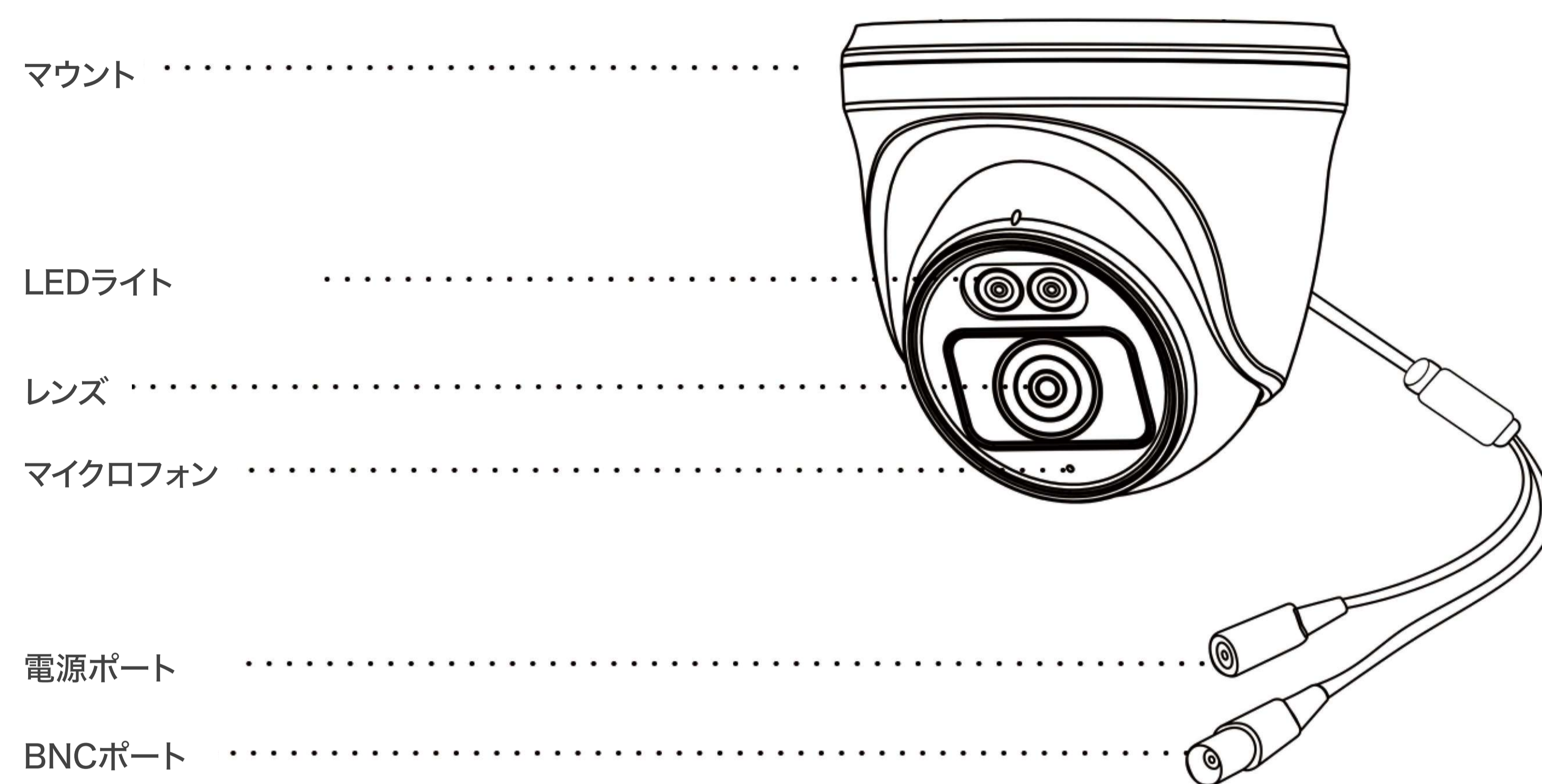
## 目次

梱包物の内容について	2
カメラ 各部の名称	3
カメラの取り付け方法	5
カメラとDVRの接続	7
DVRシステムの配線方法	8
製品仕様	9
カメラ取り付け時のヒント	10
よくあるお問い合わせ	11
コンプライアンス・保証について	12

## カメラ 各部の名称

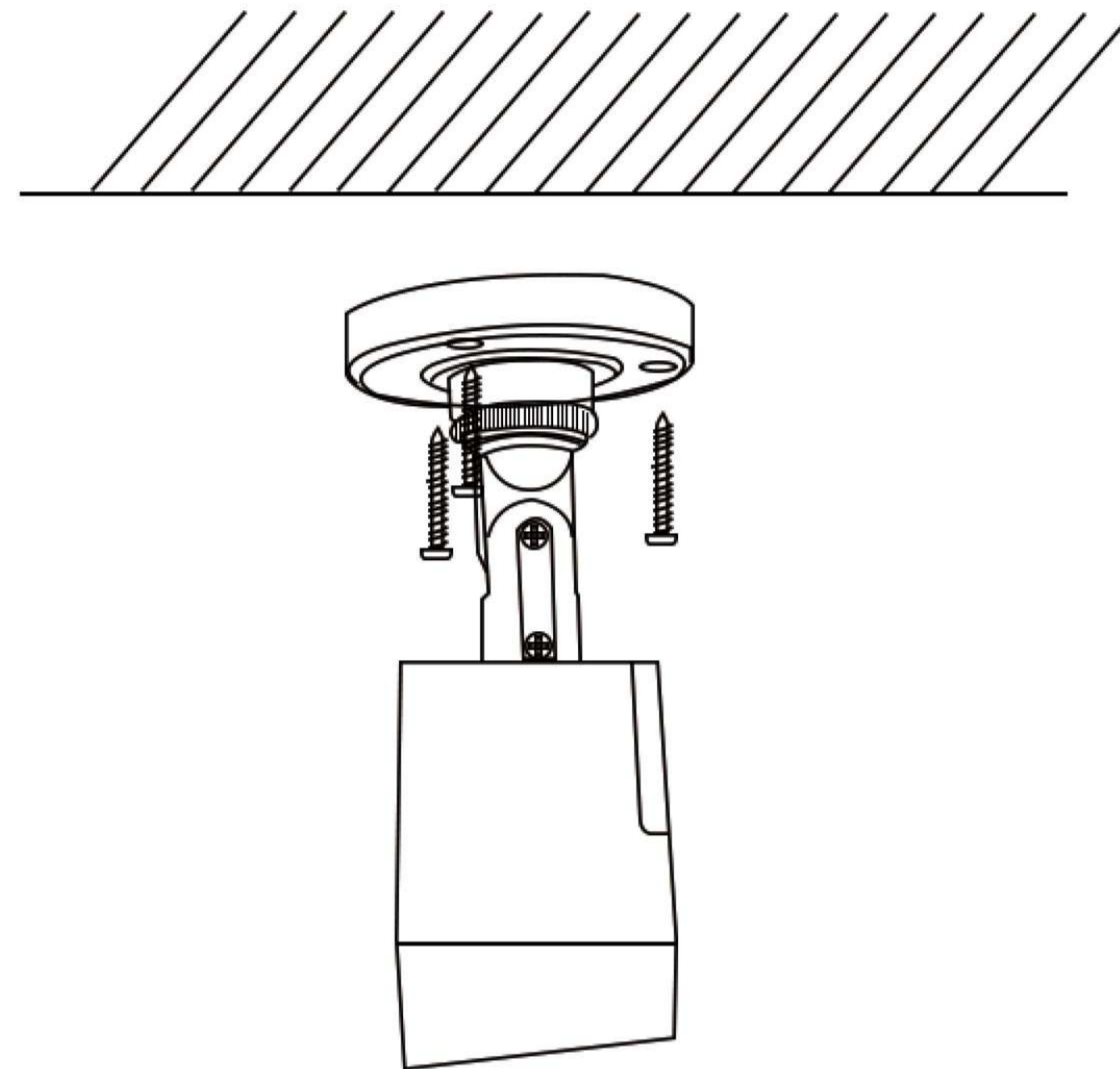


**ご注意** 実際の外観や構成はモデルによって異なる場合があります。

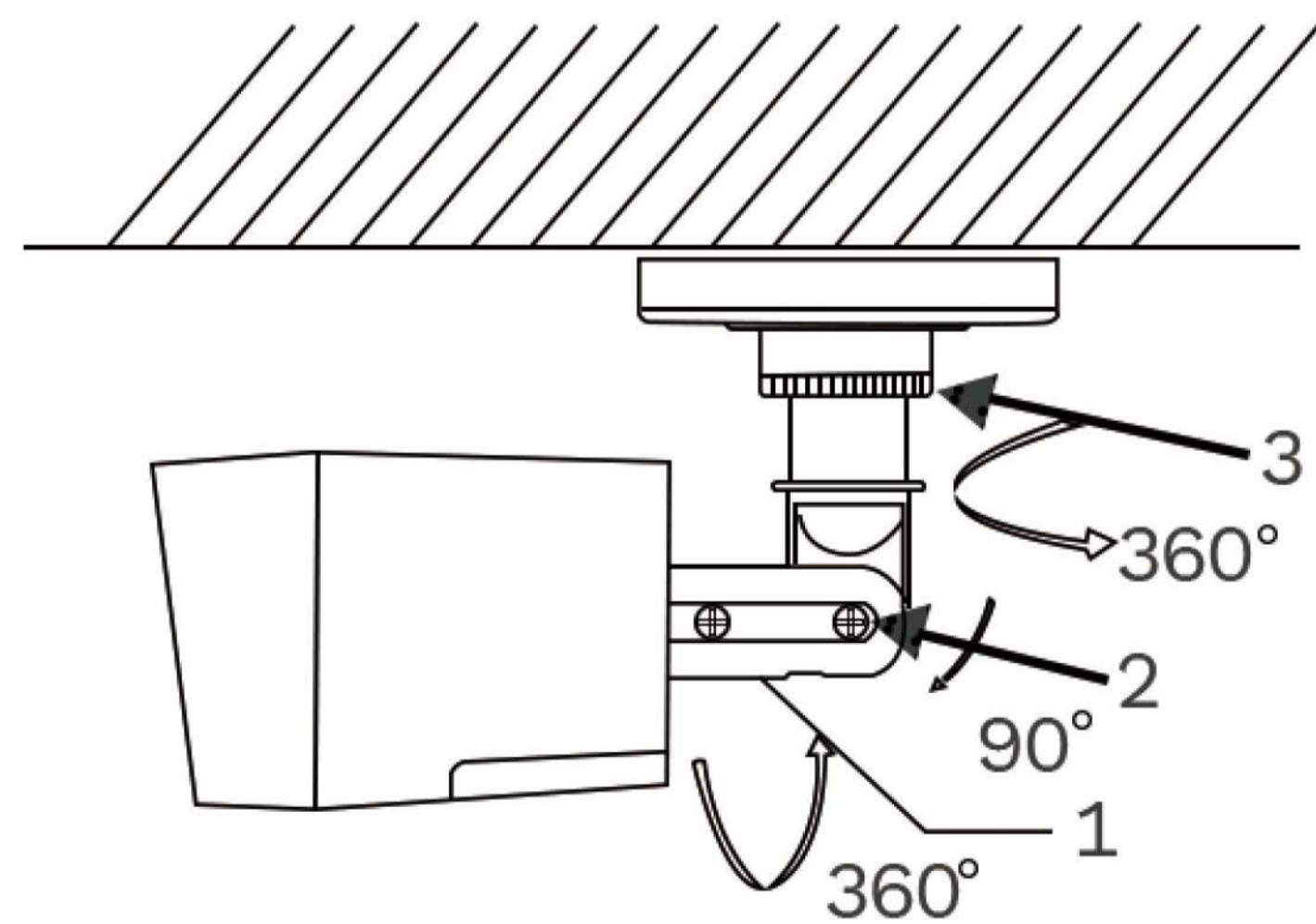


**ご注意** 実際の外観や構成はモデルによって異なる場合があります。

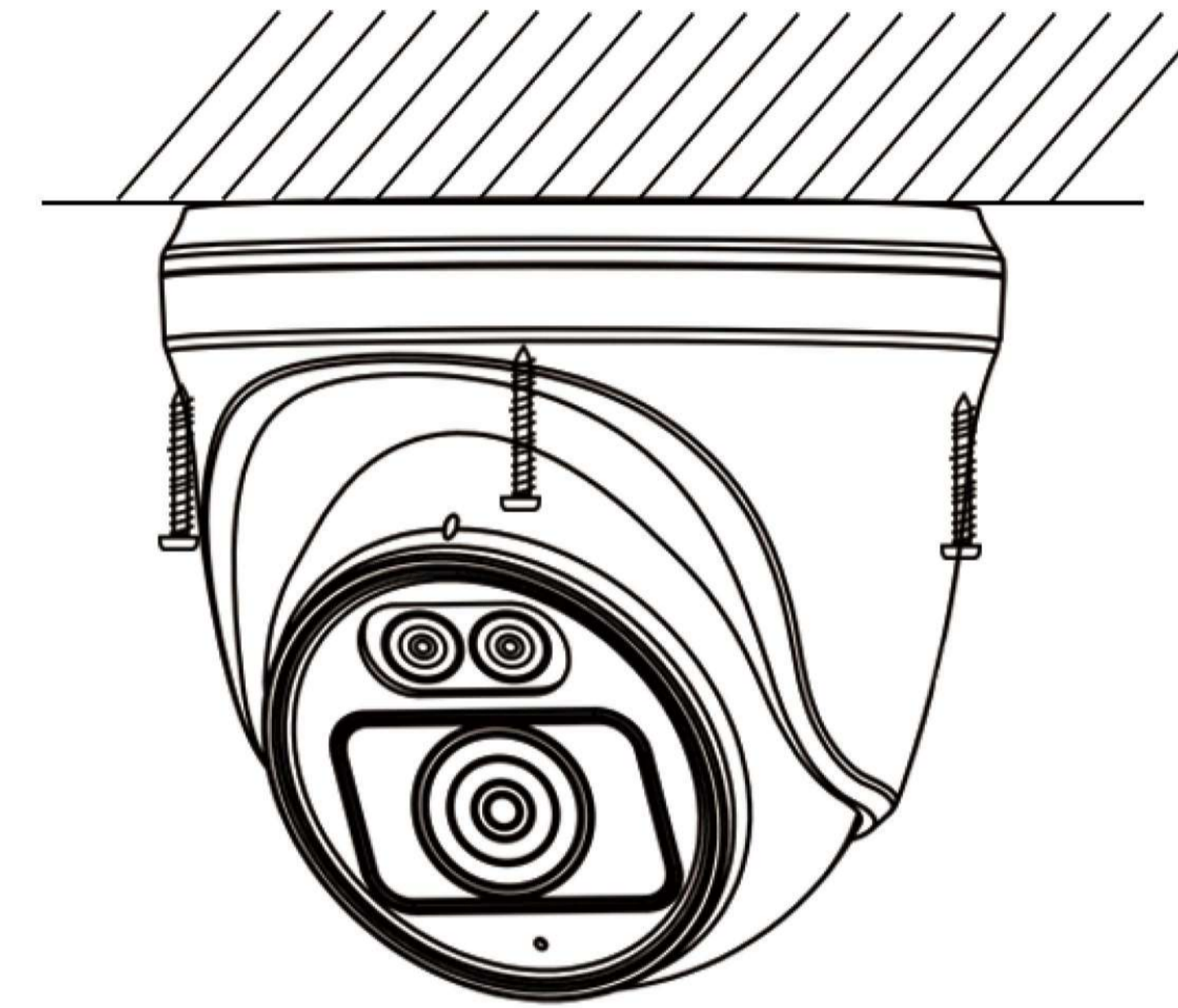
## カメラの取り付け方法



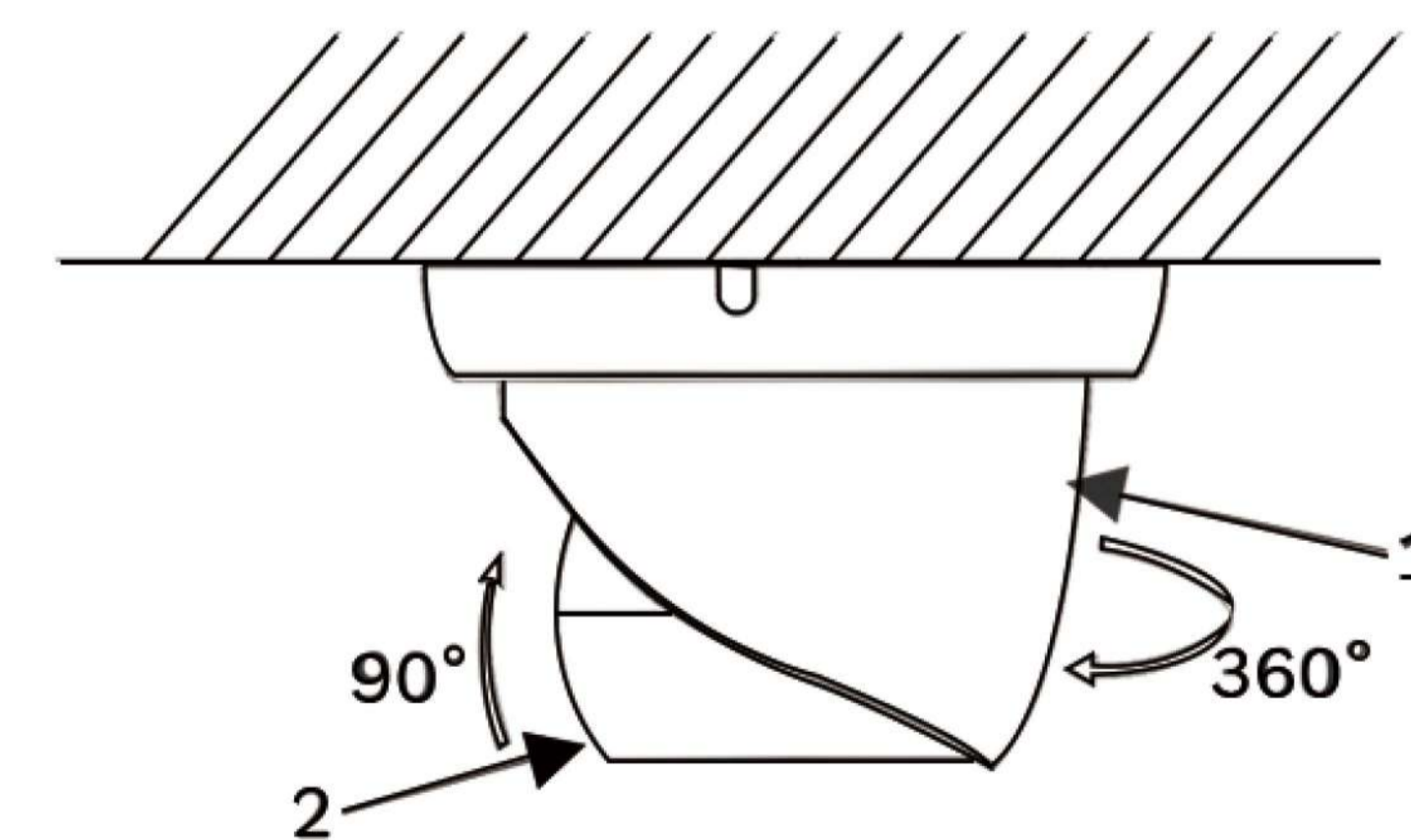
- 01/ ブラケットに従って天井にねじ穴を開けます。  
 02/ 対応する電源ケーブルとビデオケーブルを接続します。  
 03/ 付属のねじでカメラを天井に固定します。



- 04/ カメラの角度を調整します。  
 1) 調整ねじで No.3 を緩め、パンニング位置を調整します。(0°~360°)  
 2) 調整ねじで No.3 を締めます。  
 3) 調整ねじで No.2 を緩め、チルト位置を調整します。(0°~90°)  
 4) 調整ねじで No.2 を締めます。  
 5) 調整ねじで No.1 を緩めて、画像の方位角を調整します。(0°~360°)



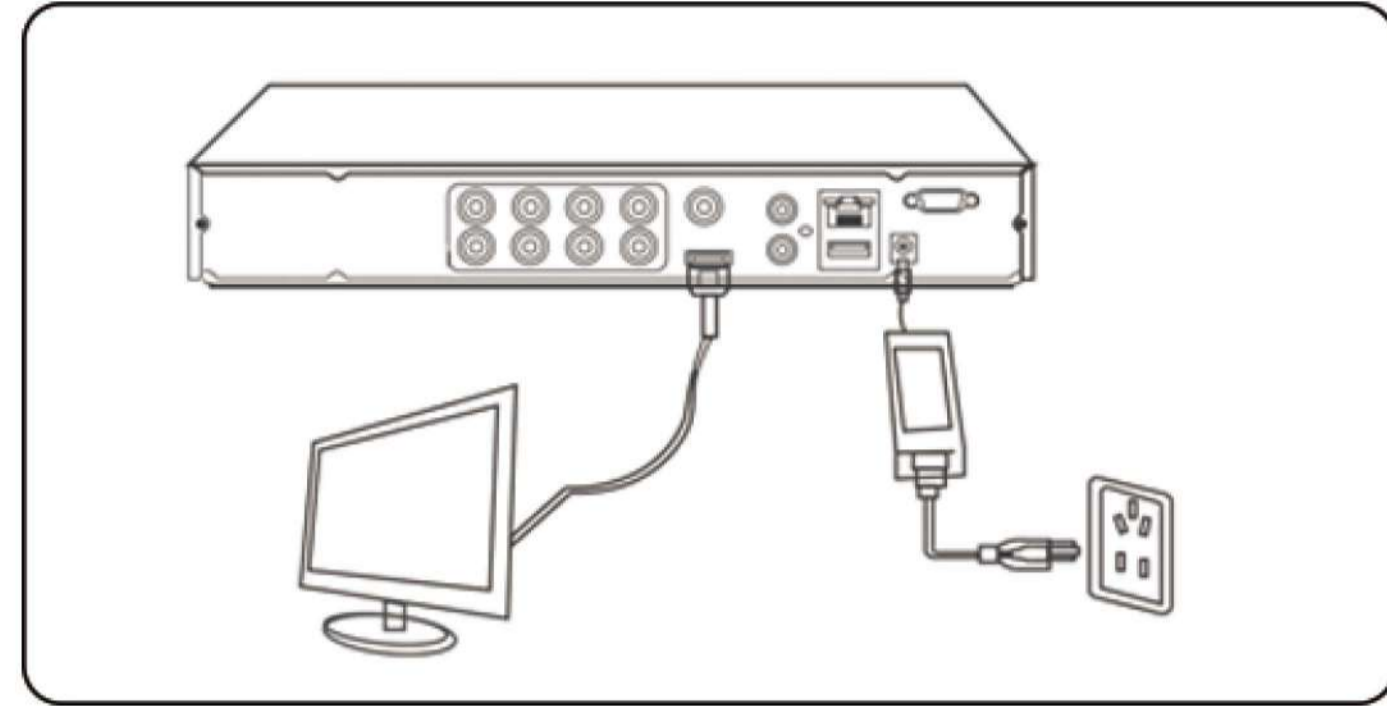
- 01/ ケースに従って天井にねじ穴を開けます。  
 02/ 対応する電源ケーブルとビデオケーブルを接続します。  
 03/ 付属のねじでカメラを天井に固定します。



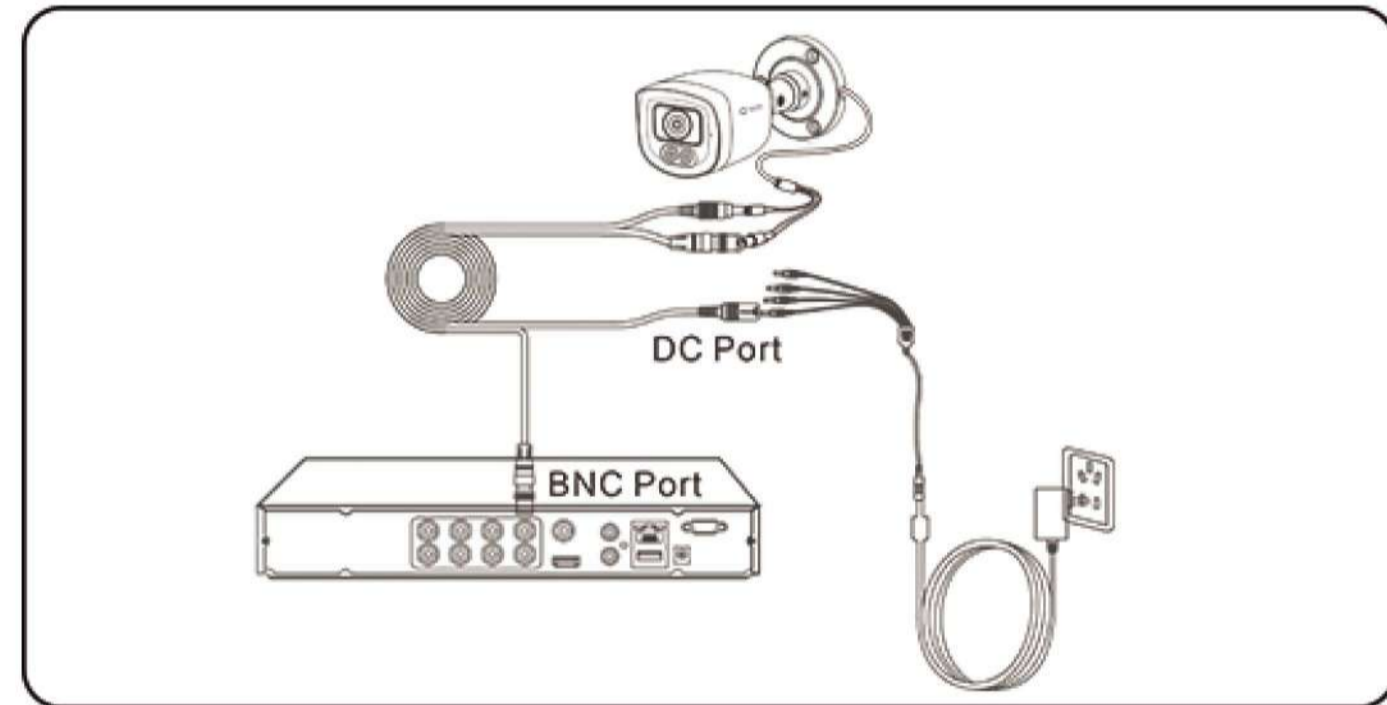
- 04/ カメラの角度を調整します。  
 1) パンニング位置を調整します。(0°~360°)  
 2) チルト位置を調整します。(0°~90°)

## カメラとDVRの接続

以下のセットアップガイドに従って、DVRをセットアップしてください。

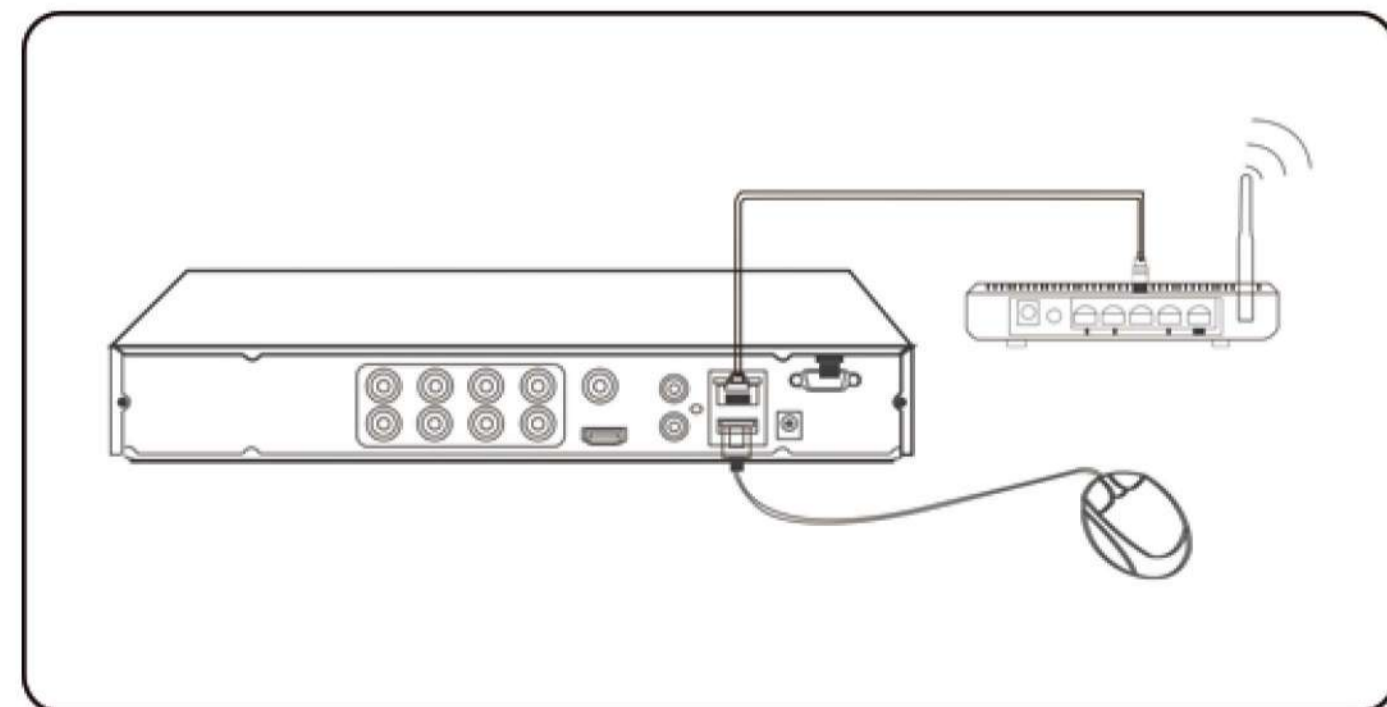


Step1 : 電源を入れ、DVRをHDMI、またはVGAケーブルでモニターに接続します。



Step2 : カメラをBNCケーブルでDVRに接続します。

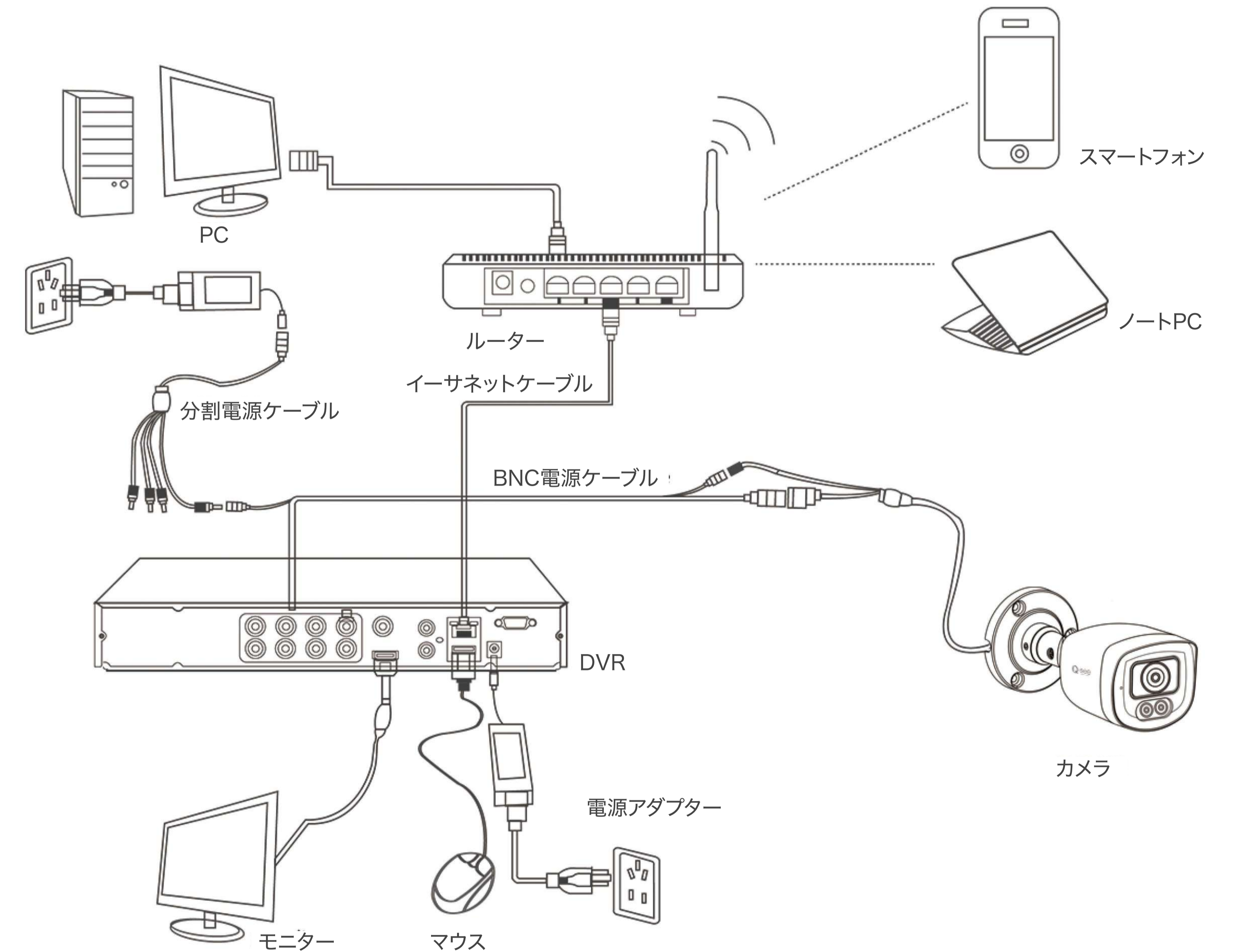
- 分割電源ケーブルの電源を入れ、BNCケーブルのDC12V INポートに接続してください。
- DVRのVIDEO INポートにBNCケーブルを接続します。
- カメラをBNCケーブルに接続します。



Step3 : DVRをイーサネットケーブルでルーターに接続し、マウスをDVRに接続します。

**ご注意** パッケージにDVRは含まれていません。

## DVRシステムの配線方法



**ご注意** 上記の図は配線の見本であり、ノートPCやスマートフォンなどのデバイスはパッケージに含まれていません。

## 製品仕様

### カメラ

信号形式	TVI/AHD/CVI/CVBS (default TVI)
解像度	5MP/2MP;
ナイトビジョン	20 Meters (65.6ft)
Day / Night モード	Auto Switchover
電源供給	DC12V/2A
動作温度	-20°C ~ 50°C(-4 °F ~ 122 °F)
動作湿度	10%~90%
耐候性	IP66(Plastic);IP67(Metal)

### カメラ取り付け時のヒント

- ・カメラ設置する際に、ガラス窓に向けないでください。  
画質が悪くなり、撮影した映像の内容が見えにくくなる場合があります。
- ・カメラを光源に向けないでください。
- ・カメラを日陰の場所に置かず、明るい場所に向けないでください。  
画質が低下する場合があります。  
最良の画質を確保するためには、カメラと監視エリアの照明条件を同じにする必要があります。
- ・より良い画質を確保するためには、定期的に柔らかい布でレンズを清掃することをお勧めします。
- ・電源ポートが直接水や湿気にさらされていないこと、また汚れやその他の要因によって塞がれていないことを確認してください。
- ・IP防水等級により、カメラは雨や雪などの条件下でも正常に動作します。(水中での使用できません)
- ・雨や雪がレンズに直接当たる場所にカメラを取り付けないでください。
- ・カメラは子供またはペットなどの手の届かない、高い場所などに設置することをお勧めします。  
それにより侵入者による妨害を防ぐことができます。
- ・製品情報、製品の取り付け、使用に関するトラブルが発生した場合は、[support@uniqstyle.co.jp](mailto:support@uniqstyle.co.jp)までメールでお問い合わせいただくか、<https://www.uniqstyle.co.jp/q-see/> のウェブサイトをご参照ください。

## よくあるお問い合わせ

### Q: カメラがサポートするDVRは？

Qseeアナログカメラのデフォルト出力信号はTVIであり、AHD/CVI/CVBS信号も対応しています。

このカメラはこれらの信号出力と8MP/5MPの解像度に対応するDVRをサポートしています。

Qsee以外とのDVRとのペアリングは非推奨です。

Qsee製品のDVRでは、例として、QH08052DR、QH16052DR、QH08082DRなどが対応しています。

製品情報、製品の取り付け、使用に関するトラブルが発生した場合は、[support@uniqstyle.co.jp](mailto:support@uniqstyle.co.jp)までメールでお問い合わせいただくか、<https://www.uniqstyle.co.jp/q-see/> のウェブサイトをご参照ください。

## コンプライアンス・保証について

### FCC Statement

このデバイスはFCC規則のパート15に準拠しています。ただし、このデバイスの操作によって他の機器に不利益を与えないことが条件となります。

**ご注意** この機器は、FCC規則のパート15に基づき、クラスBデジタルデバイスの規格に合致することがテストされ、準拠していることが確認されました。これらの規格は、住宅設置において有害な干渉から十分な保護を提供するように設計されています。

### CE Declaration

Q-seeは、このデバイスがEMC指令2014/30/EUの必須要件および関連するその他の規定に準拠していることを宣言します。

### RoHS Compliance declaration

弊社のお客様へのQsee製品は、RoHS要件に準拠しており、6つの禁止物質が検出されないか、または制限内にあります。これは、有害物質の使用制限指令(EU)2015/863および(EU)2017/2102、および指令2011/65/EUの付則IIの修正に基づいています。

この宣言は、RoHS指令に関するQseeの理解と製品に使用される材料に関する知識に基づいています。

## 保証書

型番	
保証期間	ご購入年月日より1年間
お名前	
ご住所	〒
電話番号	— —
購入年月日	年 月 日
お買い上げ店名	

製品に関するお問い合わせ先



株式会社 ユニーク ユニークサポートセンター

〒277-0005 千葉県柏市柏6-4-24 柏ビルディング2B

<https://www.uniqstyle.co.jp>

E-Mail: [support@uniqstyle.co.jp](mailto:support@uniqstyle.co.jp)

メール、フォームによるお問合せは、営業日(平日)に順次、ご回答いたします。



○この取扱説明書には保証書欄が設けてあります。ご購入店舗のレシートと一緒に大切に保管してください。  
○本製品ならびに取扱説明書に改善が必要となった場合、予告無く変更する場合があります。予め、ご了承お願い致します。○画像はイメージです。実際の製品とは異なる場合があります。