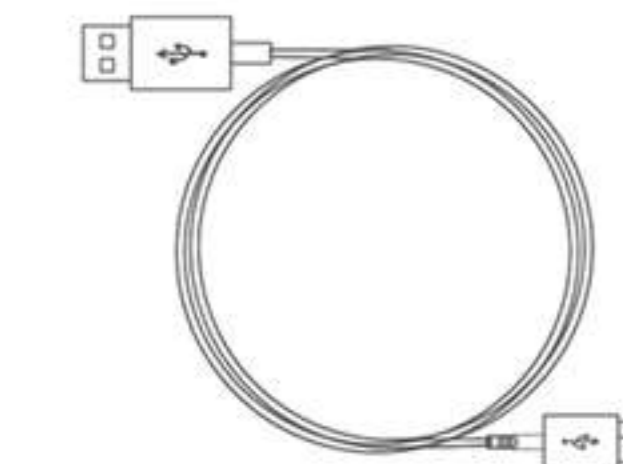


## 梱包物の内容について



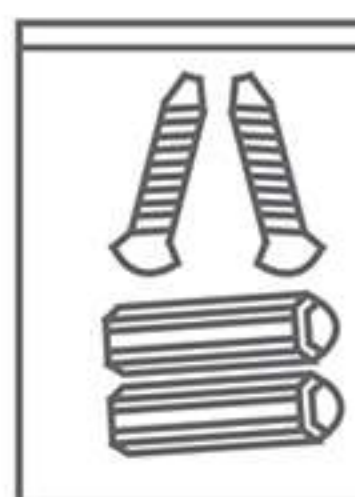
カメラ



USBケーブル



電源アダプター



2 x ネジセット



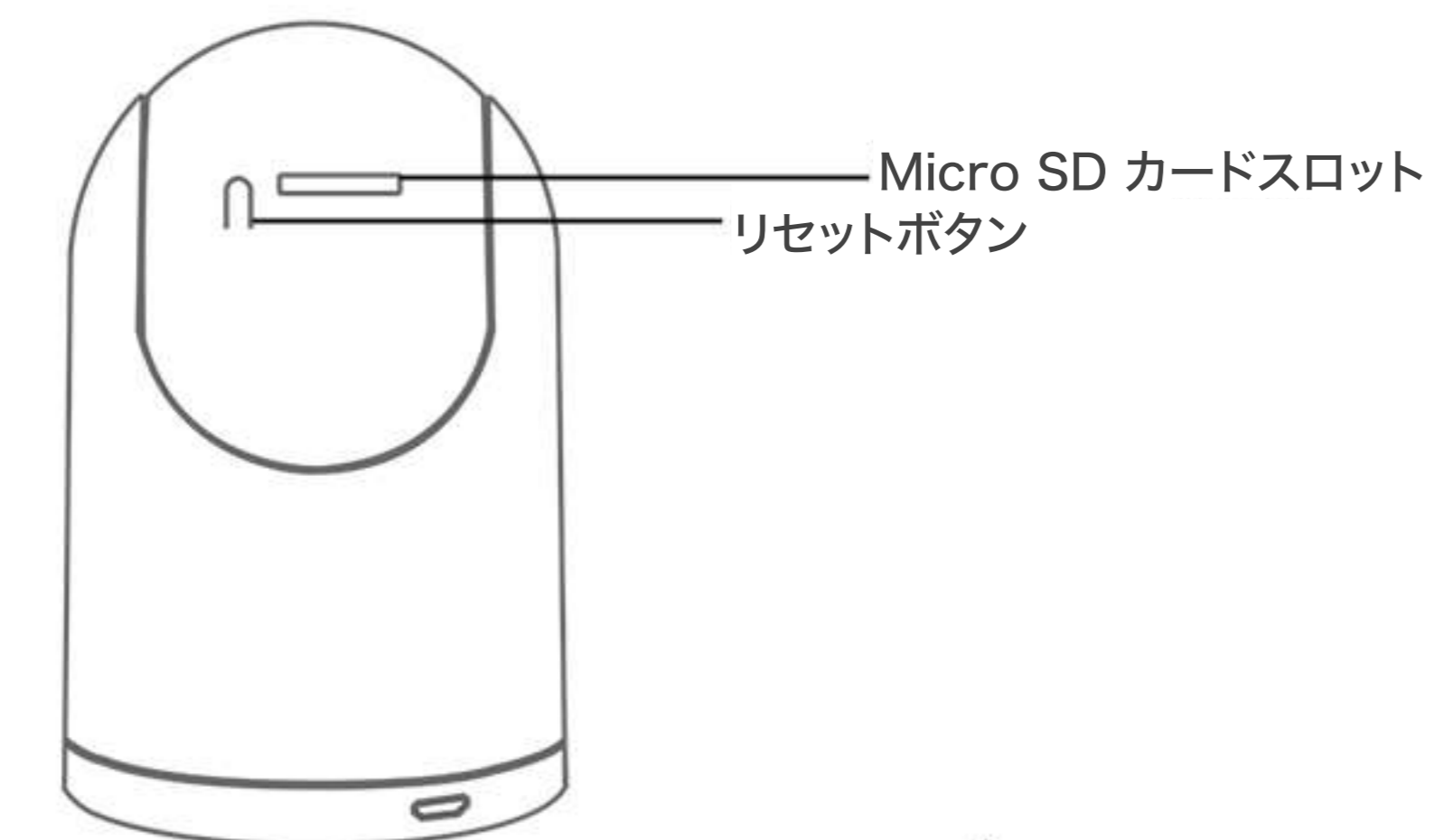
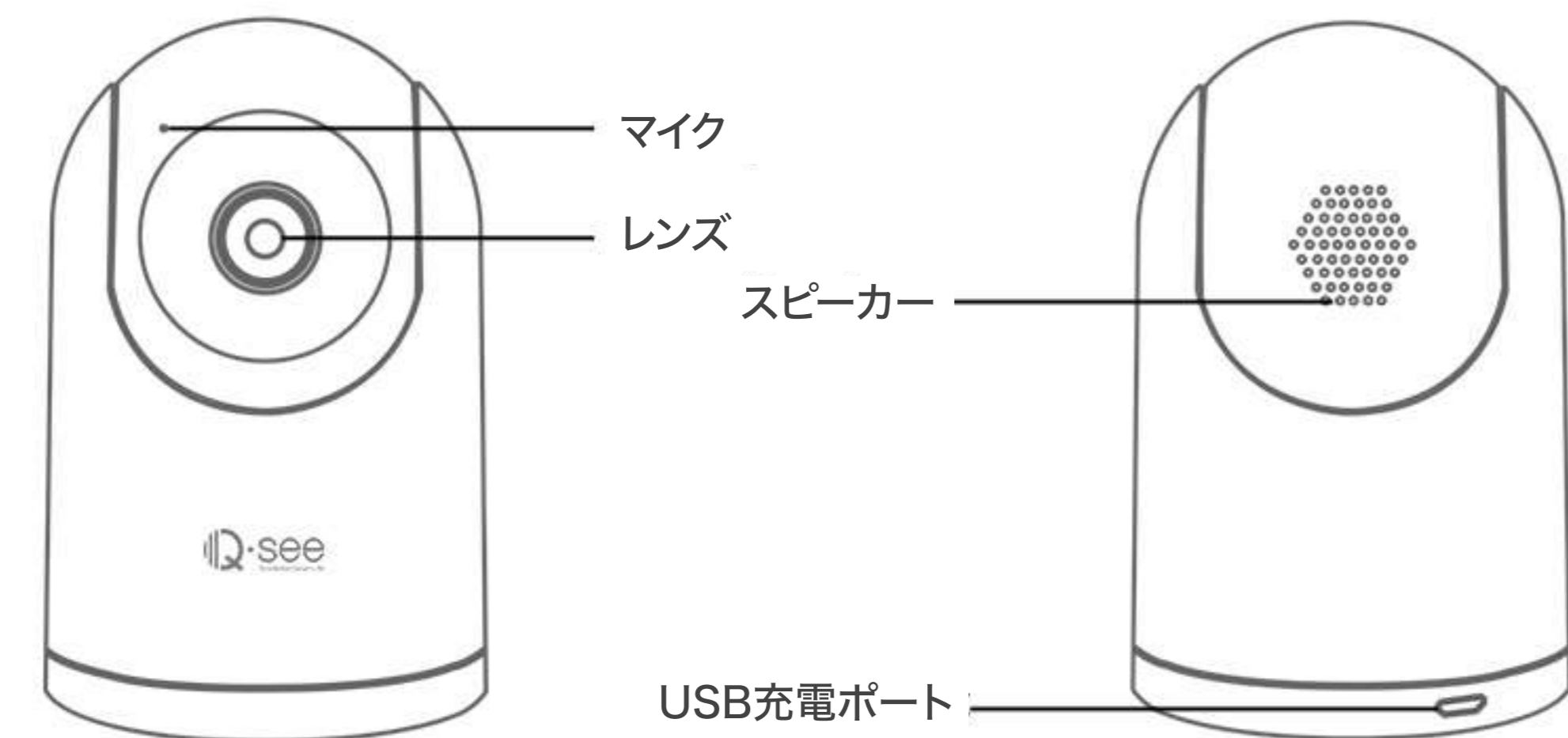
マウントブラケット



取扱説明書

**ご注意** 開封後、傷などがないか、またすべての製品が揃っているかをご確認ください。

## カメラ 各部の名称

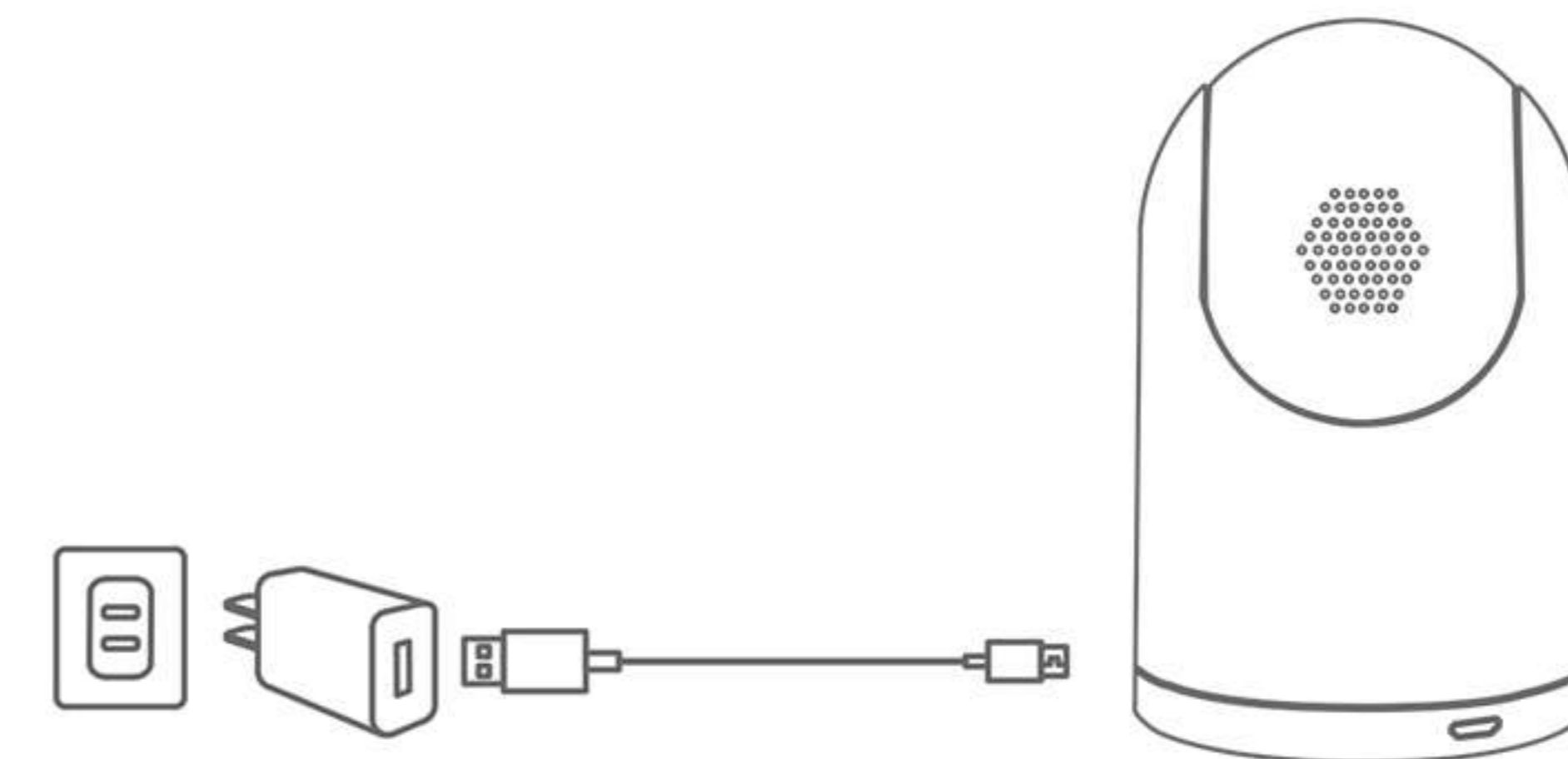


## 製品仕様

モデル名	Hestia	
システム	イメージセンサー	2MP
	圧縮	H.265
	解像度	1920*1080 (HD) 640*360 (SD)
	フレーム	15fps
レンズ	固定3.6mm	視野角 100°
LED	6pcs IR LED	ナイトビジョン 5-8m
接続	ワイヤレス ネットワーク	2.4GHz (IEEE 802.11b/g/n)
	Wi Fi	150Mbps (Max)
パン&チルト	水平 / 垂直	355°/75°
	特徴	動き検知 / 動き追跡
ストレージ	ローカル ストレージ	MicroSDカード (Max128G)
	クラウド ストレージ	Qseeクラウド
その他	対応機種	Android 5.0以降、IOS9.0以降
	電源	5V/1.5A
一般	動作温度	-10°C ~ 45°C
	動作湿度	90%以下

## 接続方法

USBケーブルと電源アダプターを使用してカメラの電源を入れてください。



<https://www.uniqstyle.co.jp/q-see/>

## Qsee-Smart Homeアプリのインストール

「Qsee-Smart Home」をApp Storeで検索するか、QRコードをスキャンしてアプリをダウンロードします。

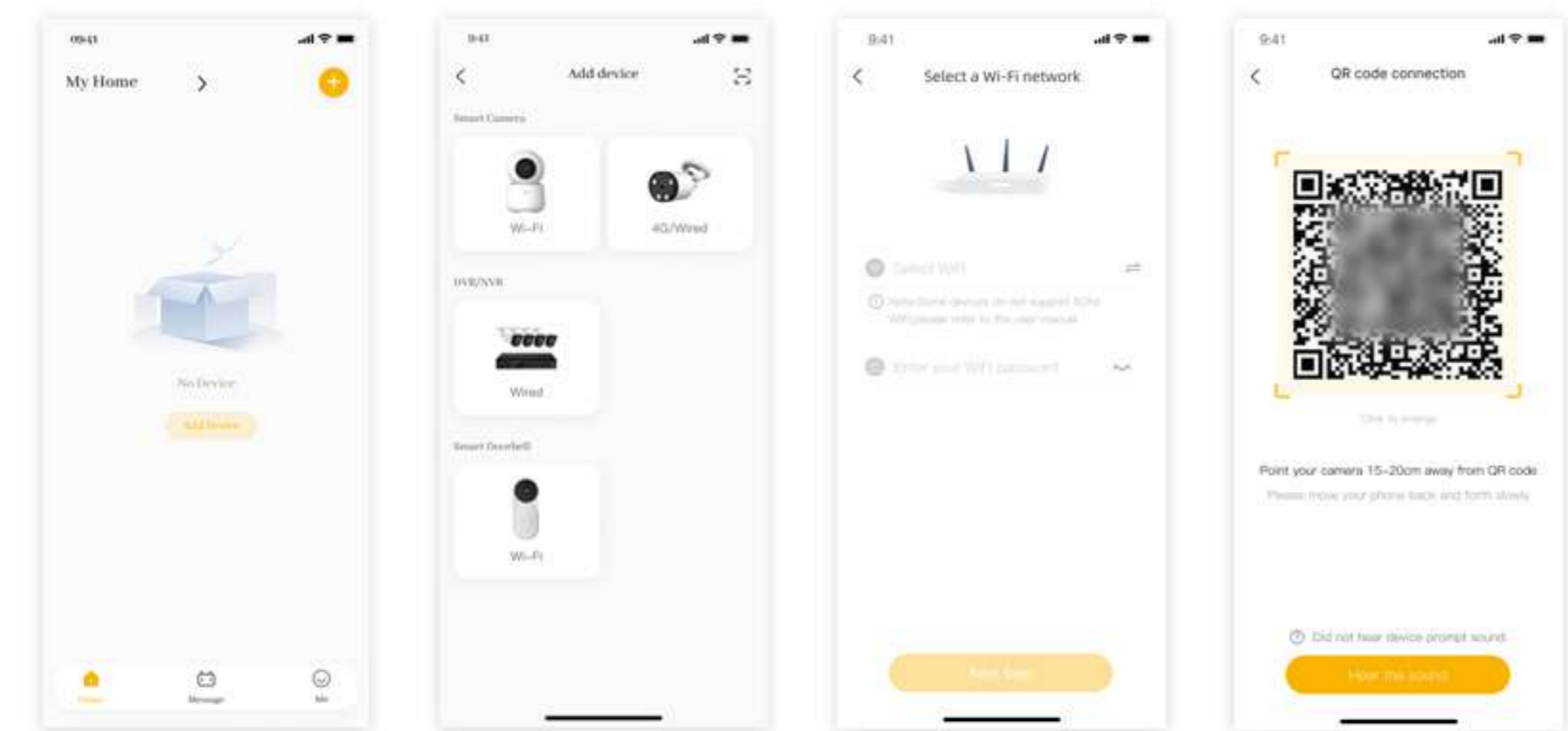
インストールが完了したら、アプリを起動して、アプリアカウントを登録してください。  
(名前とパスワードでログインし、メールの確認が必要です)。



## デバイスとの接続方法

お使いの携帯電話が2.4GHzのWi-Fiに接続されていることを確認してください。

1. カメラを起動します。
  2. アプリを起動し、“+”をタップしてデバイスを追加します。
  3. 「Wi-Fi camera」を選択します。
  4. カメラをスマートフォンと同じWi-Fiに接続し、手順を進めます。
  5. リセットボタンを1秒間押しカメラをリセットします。
  6. アプリ内のQRコードをカメラのレンズでスキャンしてください。
  7. 接続が完了すると、カメラからピープ音が鳴り、設定が確認されます。
- その後、アプリの手順に従って進めてください。



## よくあるお問い合わせ

**Q: デバイスがWi-Fiに接続できません。**

A: このカメラは2.4GHzのWi-Fiのみをサポートしています。5GHzには対応していません。  
ルーターのWi-Fi信号が届く範囲にカメラが設置されているかご確認ください。

**Q: SDカードなしで映像を見ることはできますか？**

A: Qseeクラウドサービスに登録している場合、SDカードなしで再生を見ることができます。

**Q: SDカードを使用して、アプリからビデオ録画を見ることはできますか？  
また、SDカードは自動的に巻き戻りますか？**

A: SDカードを使用すれば、アプリから録画を見ることができます。  
またSDカード内の録画データはSDカードの容量がいっぱいになると、古い録画データから上書きされていきます。

**Q: どのような種類のマイクロSDカードを使用できますか？**

A: このカメラは、FAT32形式およびC10を使用した最大128GBのマイクロSDカードをサポートしています。

**Q: ビデオはどの形式で保存されますか？**

A: 自動的にMP4形式でスマートフォンのギャラリーに保存されます。

**Q: 録画ファイルをPCに転送して再生できますか？**

A: SDカードの保存先にビデオを転送して、PCに転送することもできます。

## コンプライアンス・保証について

**FCC Statement**

このデバイスはFCC規則のパート15に準拠しています。ただし、このデバイスの操作によって他の機器に不利益を与えないことが条件となります。

**ご注意** この機器は、FCC規則のパート15に基づき、クラスBデジタルデバイスの規格に合致することがテストされ、準拠していることが確認されました。  
これらの規格は、住宅設置において有害な干渉から十分な保護を提供するように設計されています。

**CE Declaration**

Q-seeは、このデバイスがEMC指令2014/30/EUの必須要件および関連するその他の規定に準拠していることを宣言します。

**RoHS Compliance declaration**

弊社のお客様へのQsee製品は、RoHS要件に準拠しており、6つの禁止物質が検出されないか、または制限内にあります。これは、有害物質の使用制限指令(EU)2015/863および(EU)2017/2102、および指令2011/65/EUの付則IIの修正に基づいています。  
この宣言は、RoHS指令に関するQseeの理解と製品に使用される材料に関する知識に基づいています。

**保証について**

保証は購入後1年間です。

製品情報、製品の取り付け、使用に関するトラブルが発生した場合は、[support@uniqstyle.co.jp](mailto:support@uniqstyle.co.jp)までメールでお問い合わせいただくか、<https://www.uniqstyle.co.jp/q-see/>のウェブサイトをご参照ください。



Hestia