

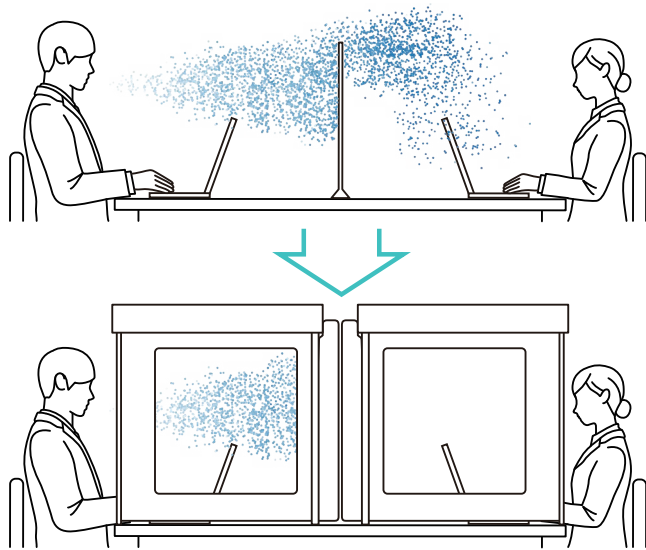


環境に優しいダンボールを使用した簡単組み立て

「使い捨て飛沫感染防止 ECO デスクボード」

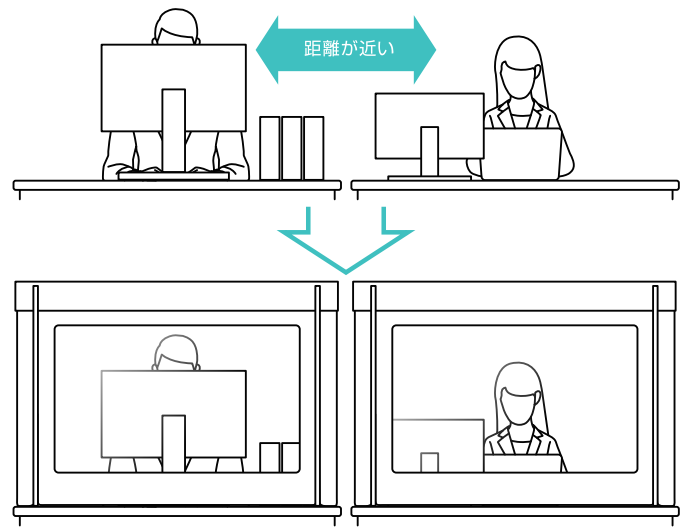
屋根のあるボックスタイプで飛沫を極限まで防止

口元までのパーテーションでは防ぎ切れない飛沫を、屋根のある箱型タイプならほとんど全ての飛沫を防ぐことができます。側面、全面、天面、全てのパーツに透明なフィルムの窓が作成されており、ダンボール部分も白い素材のため、圧迫感をほとんど感じません。



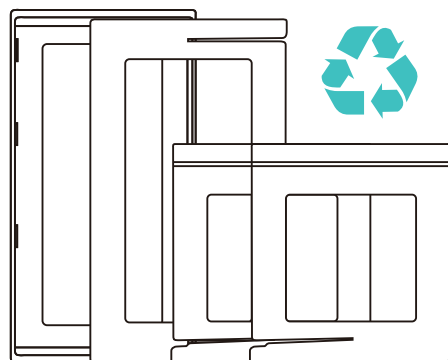
フィジカルディスタンスが取りづらい環境にオススメ

新型コロナ対策として、オフィスでは席座の間隔を1メートル以上空ける、もしくは間にパーテーションを設けることが推奨されています。ECO デスクボードはパーツを組み合わせて机の上に設置するだけなので、簡単かつ早期に導入が可能です。オフィス面積が小さく、フィジカルディスタンスが取りづらい企業様にオススメです。



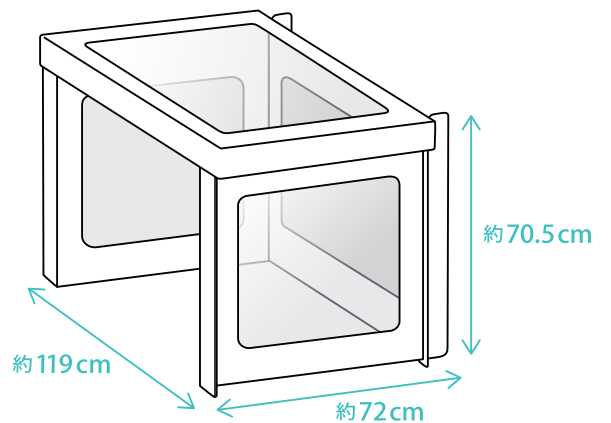
軽くて取り扱いやすいダンボール、不要になったらリサイクル

ダンボール製だから軽量でどなたでも楽々持ち運べます。割れる素材、鋭利なものを使用していないため、万が一倒れても危険性が低いです。使わないときは畳んで収納ができます。不要になったら透明フィルムと分別をしてリサイクルへ。



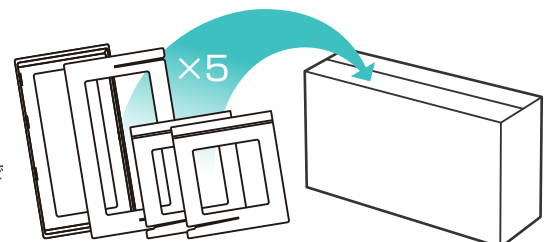
オフィスデスクにぴったりなサイズ

サイズは一般的なオフィスデスク(幅120cm×奥行70cm)に合わせた設計。

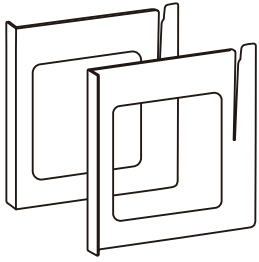


1カートン 5個から販売

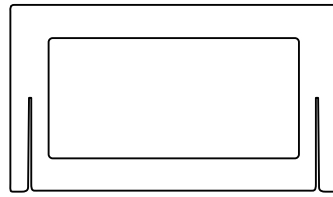
5個セット、10個セット(2カートン)、20個セット(4カートン)のラインナップで販売しております。詳しくは営業担当までお問い合わせください。



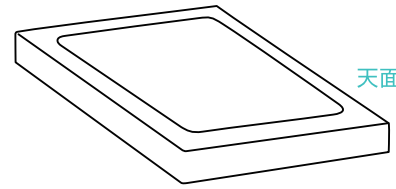
簡単組み立てガイド



側面パーツ ×2

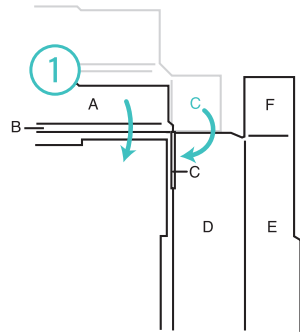
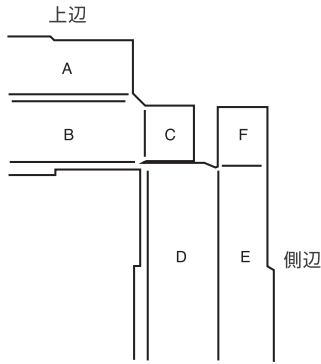


背面パーツ

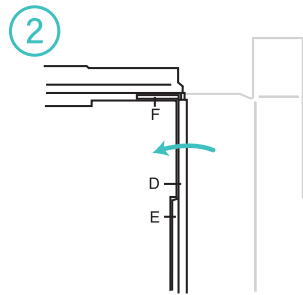


天面パーツ

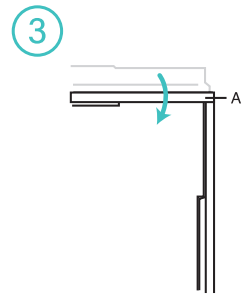
天面の組み立て方



Aは折らずに、先にBとCのツメを折ります
反対側の上辺も同様に折ります。

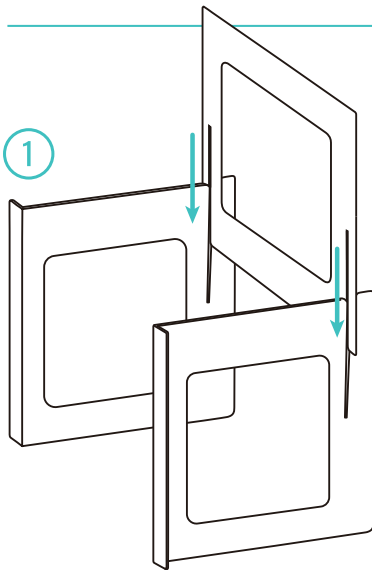


Cのツメを巻き込んでD、E、Fのツメを折りたたみます。
反対側の側辺も同様に折りたたみます。

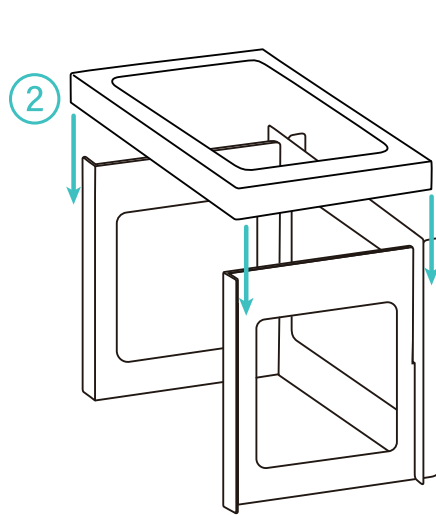


Fのツメを巻き込んでAのツメを折りたたみます。反対側の上辺も同様に折りたたんで完成です。

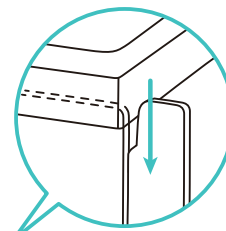
各パーツ組み合わせ方



側面パーツと背面パーツのスリットを合わせて組み合わせ、背面ボードをしっかり底面まで押し込んでください。

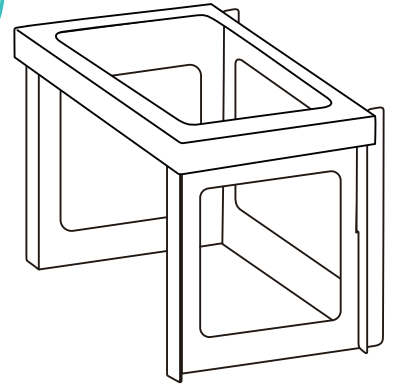


天面ボードの四隅を内側へ折りたたんでから上部へ乗せてください。



側面パーツのツメにしっかり差し込んでください。

③ 完成です



型番 (JAN コード)	入り数
UQ-VPDESKB-01(4580207549947)	1カートン5セット入り
サイズ	重量
組み立て時：幅 約 119cm×奥行き 約 72cm×高さ 約 70.5cm	14.5kg
重量	総重量
組み立て時：2.45kg	16.5kg
窓	カートンサイズ
【側面】幅 44.3cm 【奥面】94cm 【天面】101.5cm	幅 126cm×奥行き 78cm×高さ 18cm
素材	保証期間
ダンボール、PVC	初期不良のみ

【注意事項】
・本製品はウイルス飛散を防止するもので、完全な感染予防をするものではありません。
・本製品はダンボール製です。耐水性ではありません。 ・製品の改良などにより、仕様、デザインを予告なしに変更する場合があります。

法人様 お問い合わせ窓口 (Corporate inquiry)



株式会社 ユニーク

〒277-0005 千葉県柏市柏 6-4-24 柏ビルディング 2B

TEL: 04-7128-6556 営業時間 平日 9:30~18:30(祝祭日を除く)

メールでのお問い合わせはこちら

※お返事にお時間を戴く場合がございます。

