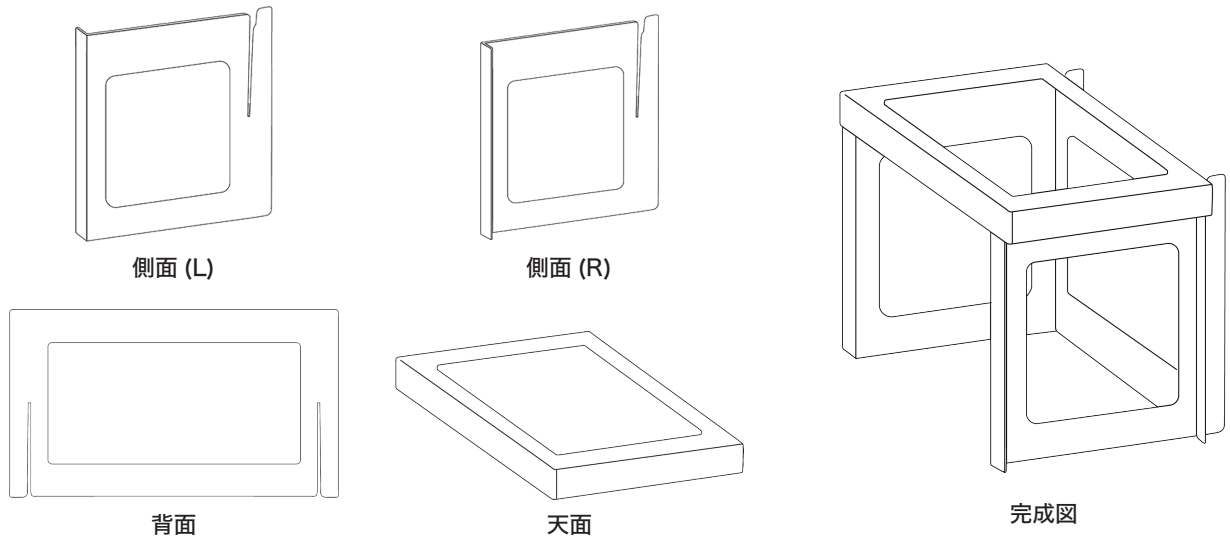
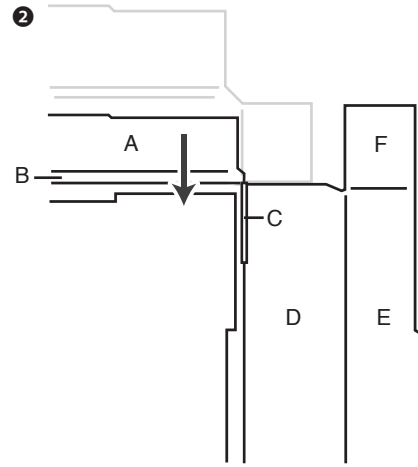
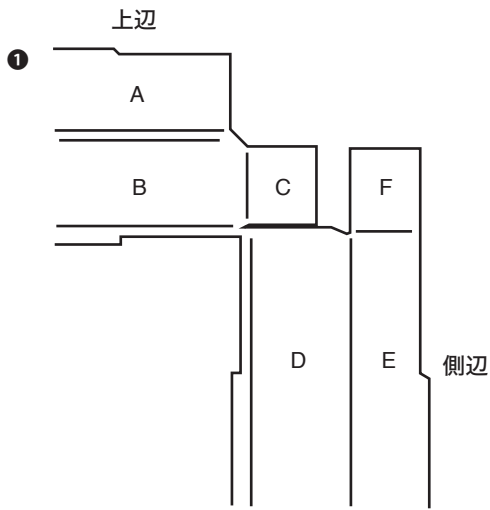


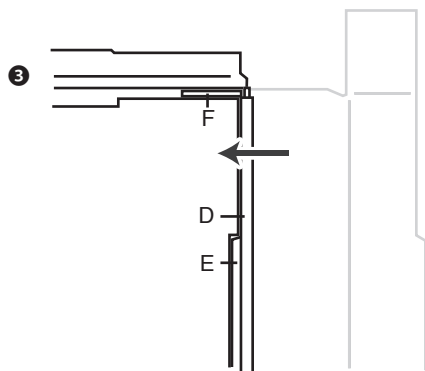
簡単組み立てガイド



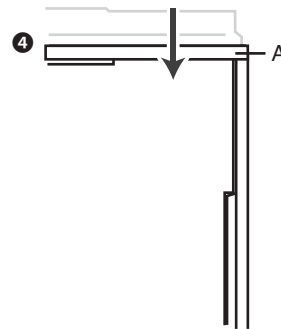
天面の組み立て方



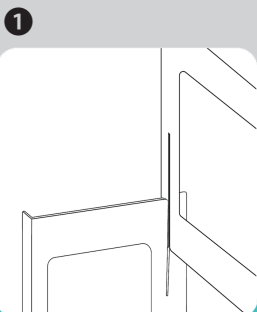
- ・ Aは折らずに、先にBとCのツメを折ります
- ・ 反対側の上辺も同様に折ります。



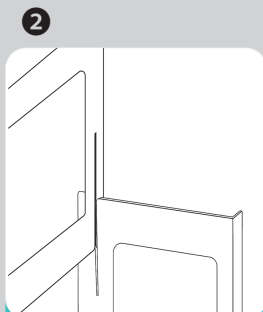
- ・ Cのツメを巻き込んでD、E、Fのツメを折りたたみます。
- ・ 反対側の側辺も同様に折りたたみます。



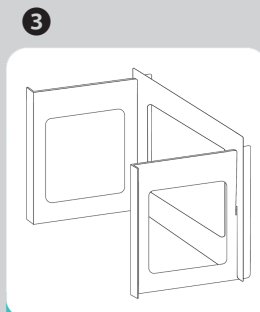
- ・ Fのツメを巻き込んでAのツメを折りたたみます。
- ・ 反対側の上辺も同様に折りたたんで完成です。



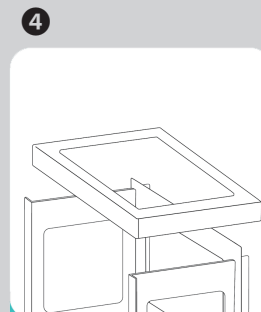
側面(L)と背面ボードのスリットを合わせて組み合わせます。



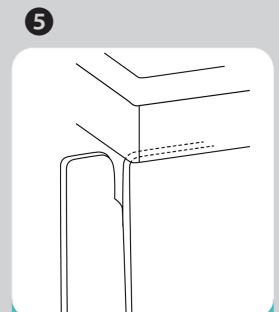
側面(R)と背面ボードのスリットを合わせて組み合わせます。



背面ボードをしっかり底面まで押し込んでください。



天面ボードの四隅を内側へ折りたたんでから上部へ乗せてください。



側面(L/R)のツメにしっかり差し込んで完成です。