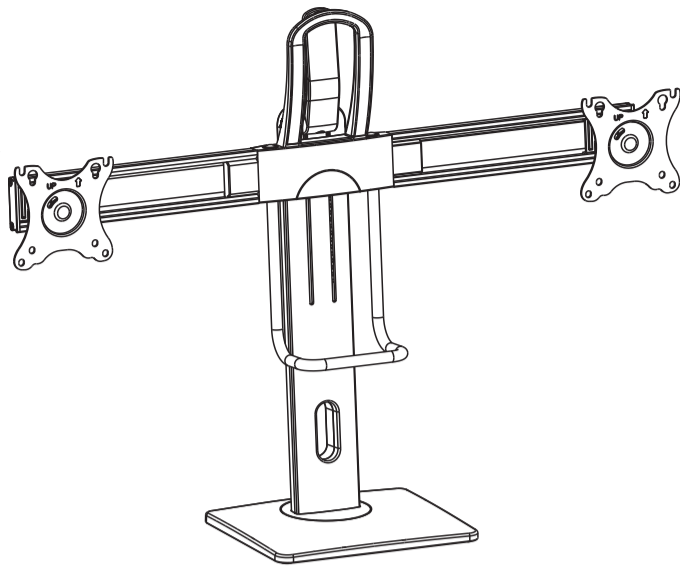


# Garm

## 垂直軸昇降式モニタースタンド2面 UPC-GM24VT

### 製品仕様

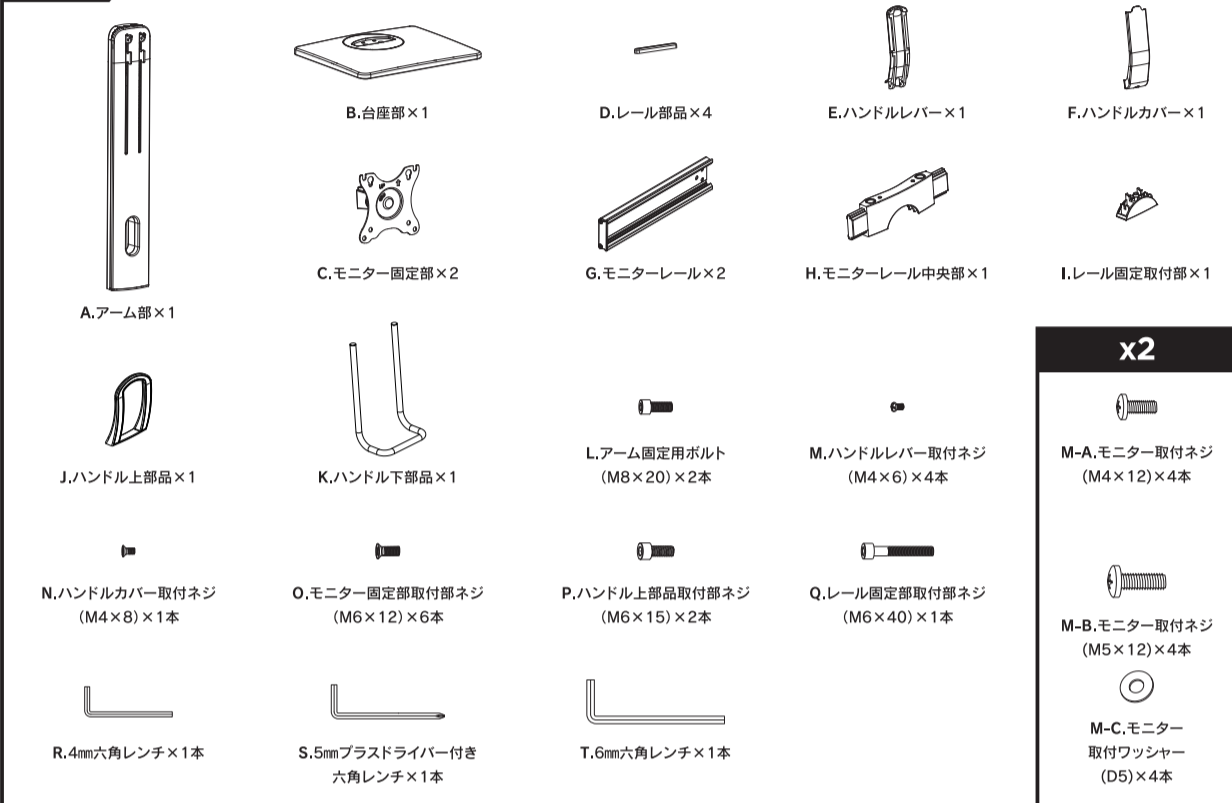
- 対応サイズ：17～27インチ
- 左右角度：-40°～+40°
- 耐荷重：2～6Kg×2
- 画面の回転：-180°～+180°
- 上下高さ変更：約150mm
- VESA：75×75、100×100
- 上下角度：-45°～+45°
- モニター取付数：2



### ⚠️ 使用上の注意

- 設置や組み立てを始める前に、すべての取扱説明書まご一読下さい。取扱説明書または警告に関してご不明な点がございましたら、サポートセンターまでお問い合わせください。
- 使用上の注意：耐荷重より重い製品の使用は、不安定な状態になり障害を引き起こす恐れがあります。
- マウントは組立の取扱説明書の指示に従って取り付けてください。不適切な取り付けにより、損傷や重大な身体障害を引き起こす恐れがあります。
- 安全装置及び適切な道具をご使用ください。
- 本製品には飲み込んだら窒息する危険性のある小型の部品が含まれています。小さなお子様の手の届かない場所に保管してください。
- 本製品は屋内使用のみを目的としています。本製品を屋外で使用すると、製品の不具合や身体障害を導く恐れがあります。
- 設置に先立ち、全ての部品がそろっているかご確認ください。部品が見当たらない場合や製品の不具合についてはサポートセンターまでご連絡ください。
- 安全に使用するために、定期的なメンテナンスを実施してください。
- 本製品の破損、またはその使用によって生じた事故や直接、間接の損害については弊社はその責を負わないものとします。
- 製品の仕様や外観は予告なく変更する場合がございます。

### 梱包内容



### 製品保証書

製品型番	UPC-GM24VT		
お名前			
ご住所	〒		
お電話番号	—	—	
購入年月日	年	月	日
保証期間	ご購入日より1年		
お買上店名			

- この取扱説明書には保証書欄が設けてあります。ご購入店舗のレシートと一緒に保管してください。
- 本製品ならびに本書に改善が必要となった場合、予告無く変更する場合があります。ご了承下さい。
- パッケージで使用している画像は、イメージです。実際の製品とは異なる場合があります。

### 製品に関するお問い合わせ先

**Unia** 株式会社 ユニーク  
 〒277-0005 千葉県柏市柏6-4-24 柏ビルディング2B  
 【FAX】04-7128-6557 【Email】support@uniqstyle.co.jp

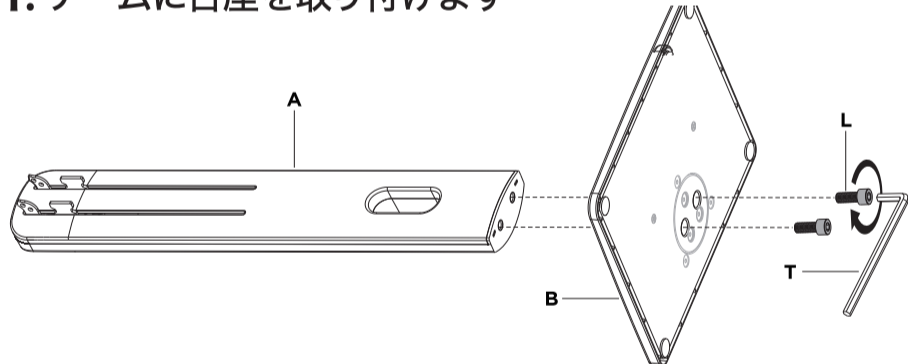
弊社HPIはこちら



**0570-078-999**  
 携帯OK 平日10:30～16:00(土、日、祝祭日、年末年始は除く)

## 組み立て方法

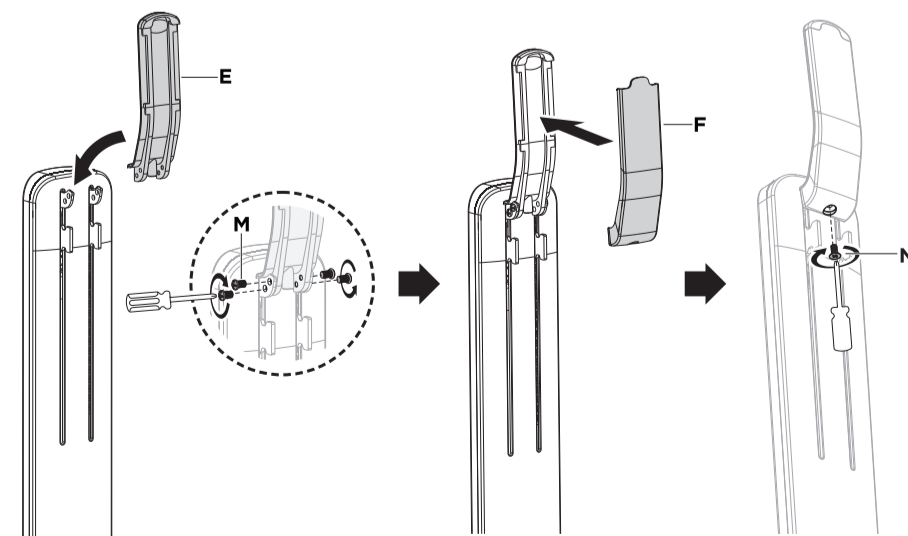
### 1. アームに台座を取り付けます



1.図のようにAモニターアーム部とB台座部をLアーム固定用ボルトで取り付けます。付属のT 6mm六角レンチをご使用ください。

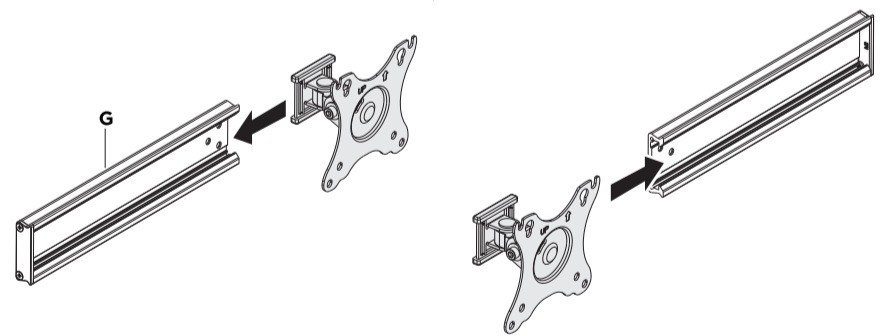
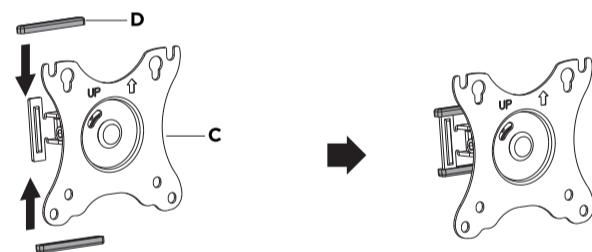
### 2. ハンドルを取り付けます

⚠️ 怪我をしないよう取り付けが完了する前にハンドルの操作は行わないでください。

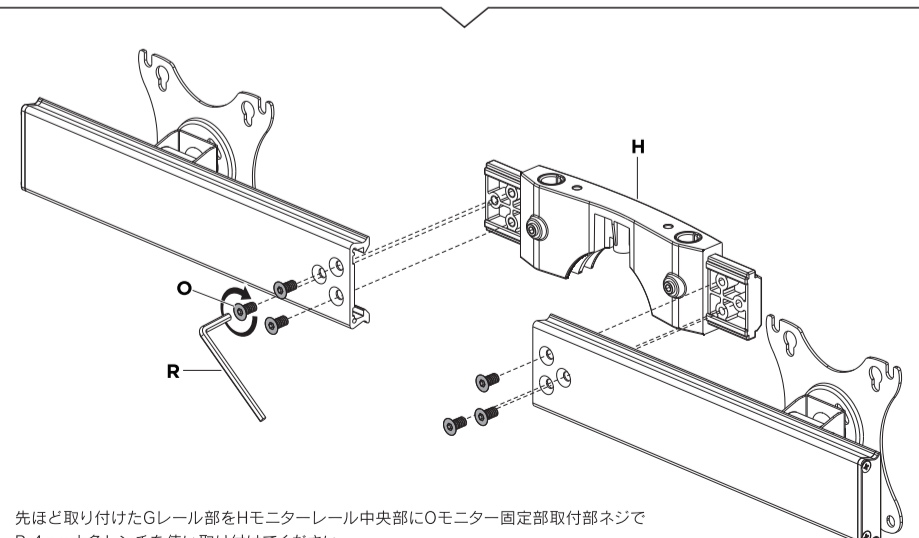


2.図のようにAモニターアーム部上部にEハンドルレバーをMハンドルレバー取付ネジを使い固定してください。ハンドルレバーにFハンドルカバーを取り付けてNハンドルカバー取付ネジで固定してください。

### 3. モニター固定部とレールの組み立て

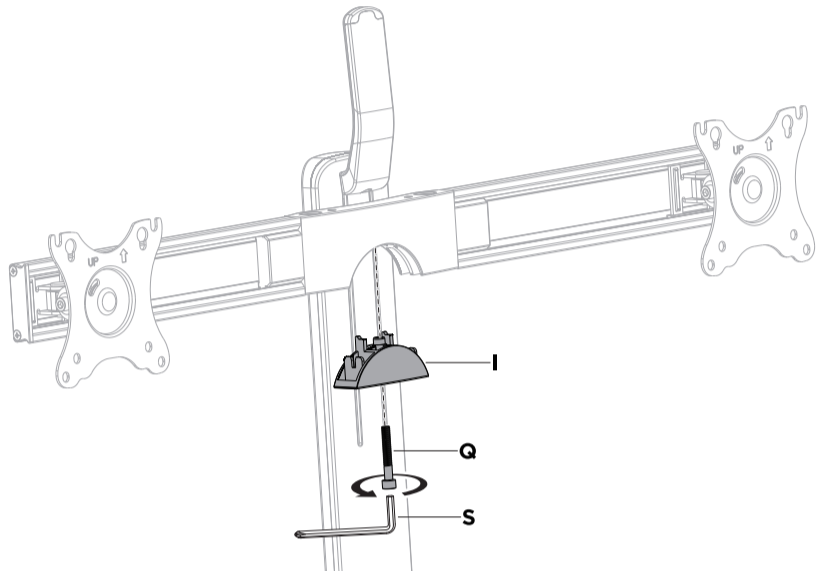
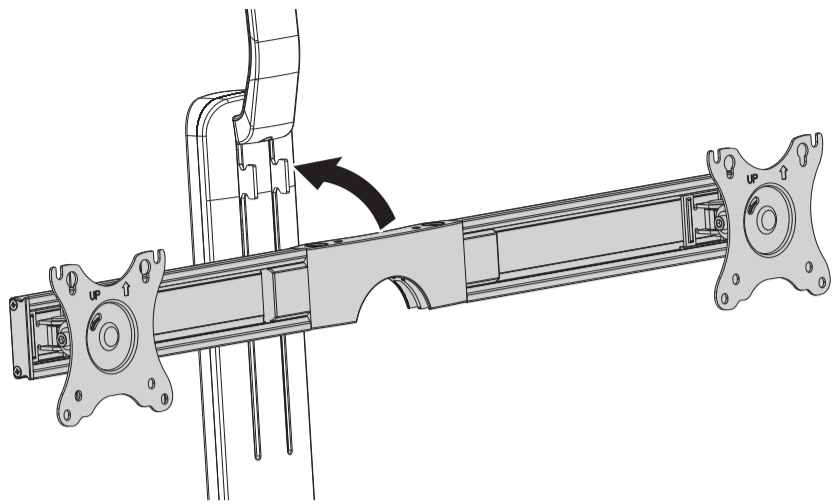


3.図のようにCモニター固定部にDレール部品を取り付けてGレール部の溝に入れてください。



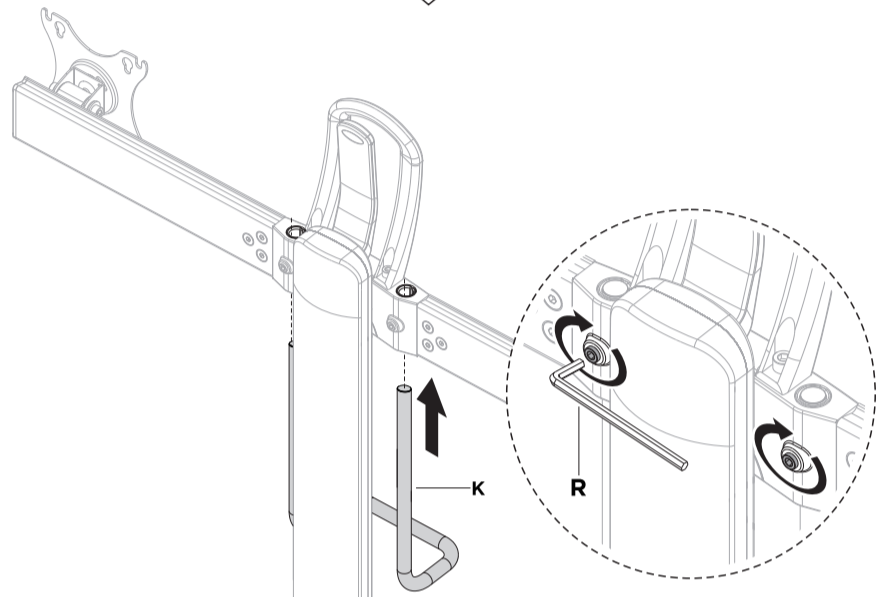
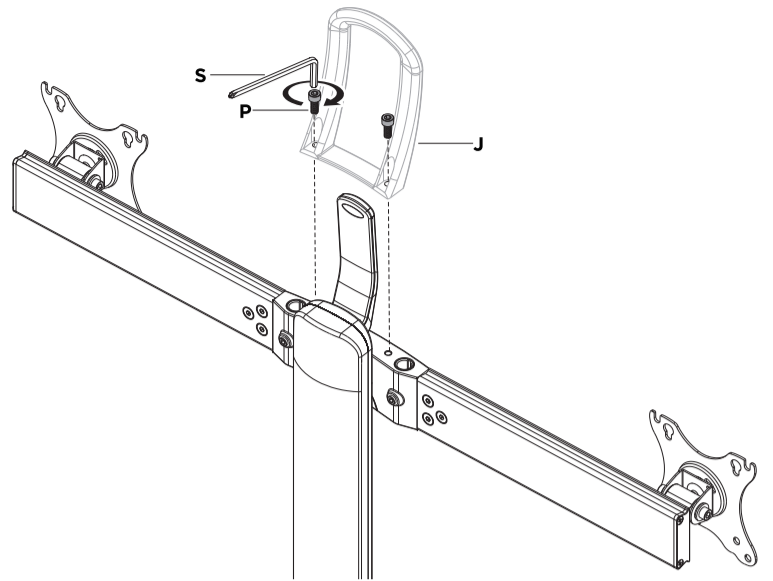
先ほど取り付けしたGレール部をHモニターレール中央部にOモニター固定部取付部ネジでR 4mm六角レンチを使い取り付けてください。

#### 4. レールをアームに取り付けます



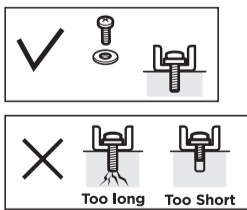
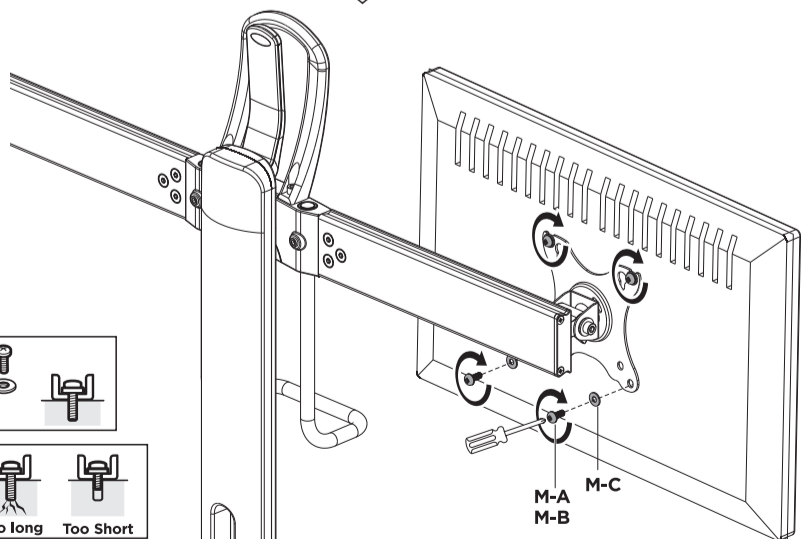
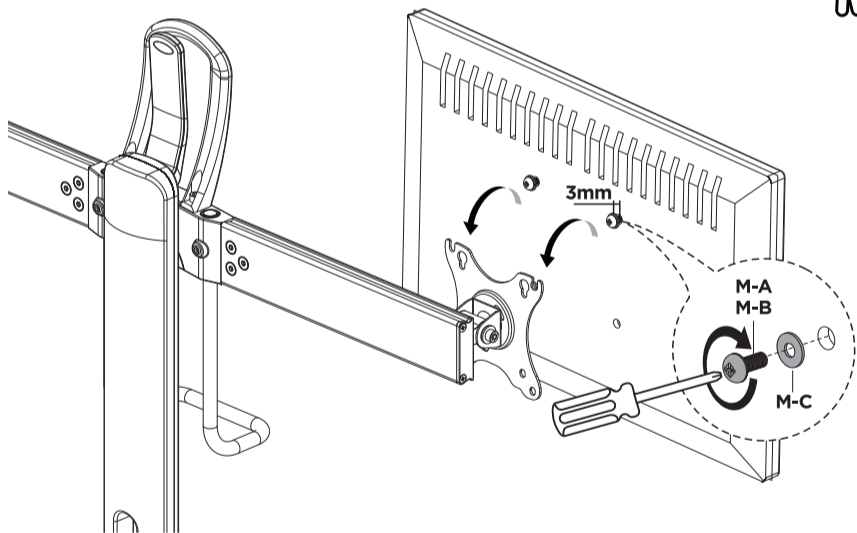
4.図のように3で作成したモニター固定レールをアーム部金具に取り付けてください。  
 Iレール固定取付部をQレール固定部取付部ネジでS5mmプラスドライバー付き六角レンチを使い固定してください。

#### 5. ハンドル上部品、下部品を取り付けます



5.図のように4で取り付けしたモニター固定レール上部にJハンドル上部品を取付部ネジでS5mmプラスドライバー付き六角レンチを使い固定してください。  
 Kハンドル下部品をモニター固定レールの穴に差し込んで頂きR4mm六角レンチで固定してください。

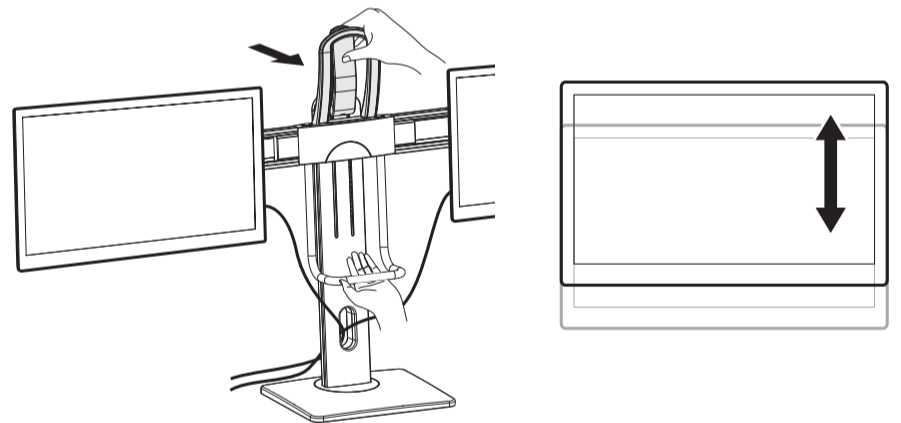
#### 6. モニターをモニター固定部に取り付けます



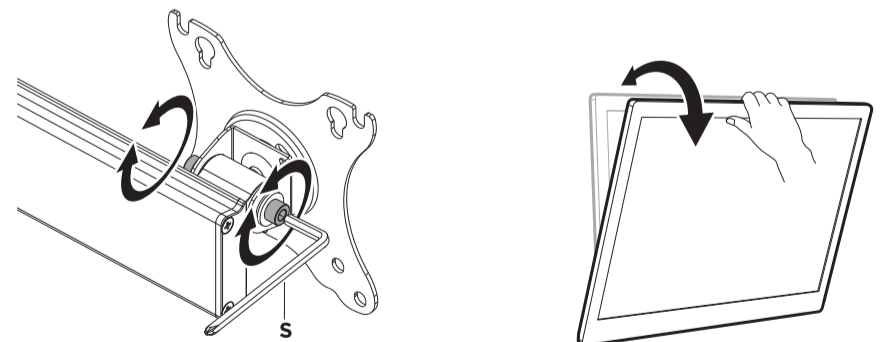
6.図のように先にモニター上部穴にモニター固定ネジ (M-AまたはM-B) とワッシャー(M-C)を使用して取り付けてください。  
 アームのモニター固定部をワッシャーの隙間に挟みこんでください。

※ワッシャーとモニターの間は3mm隙間をあけてください。図のように下部の穴にモニター固定ネジ (M-AまたはM-B) とワッシャー(M-C)を使用して取り付けてください。  
 ※取り付けるモニターの形状に合わせてネジの長さを選択してください。  
 ※ネジの長さが合わないモニターを備付けてしまいますのでご注意ください。

#### 7. モニターの位置を調整します



7.図のように上部ハンドルを手前に引きながら下ハンドル部品をも持って液晶モニターをご利用状況に合わせて上下に移動及び回転や角度を調整してご使用下さい。



⚠ 図のようにS六角レンチを使用して好みの角度にネジを締めてください。  
 ネジを締めるときに、各ネジを交互に締めて調整してください。

