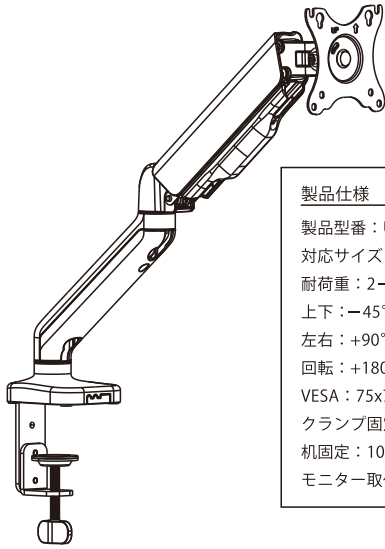




75x75
100x100

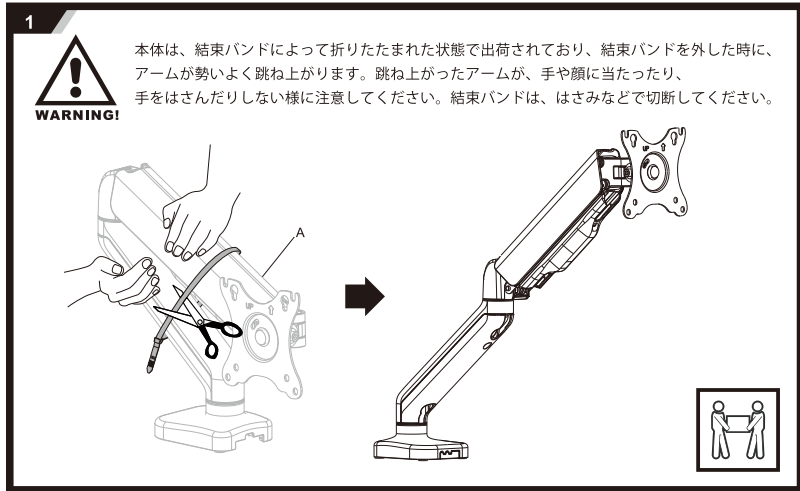
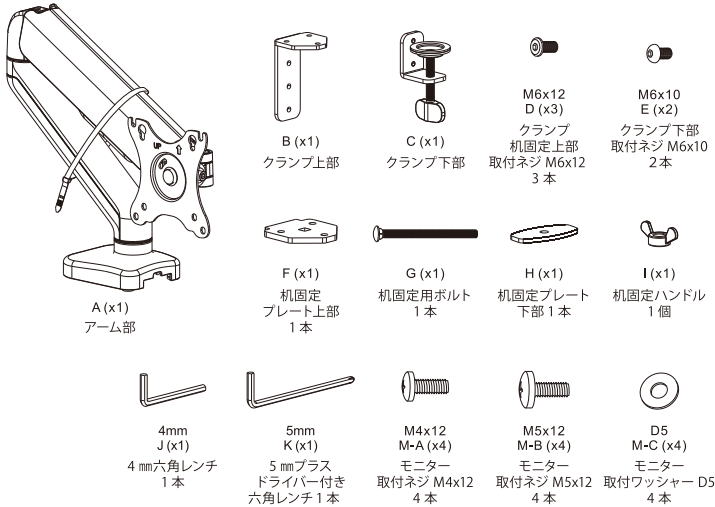


製品仕様

製品型番：UPC-GM12GAS
対応サイズ：17-27インチ
耐荷重：2-6.5Kg
上下：-45°~+70°
左右：+90°~-90°
回転：+180°~-180°
VESA：75x75、100x100
クランプ固定：10-85mm
机固定：10-85mm
モニター取付数：1

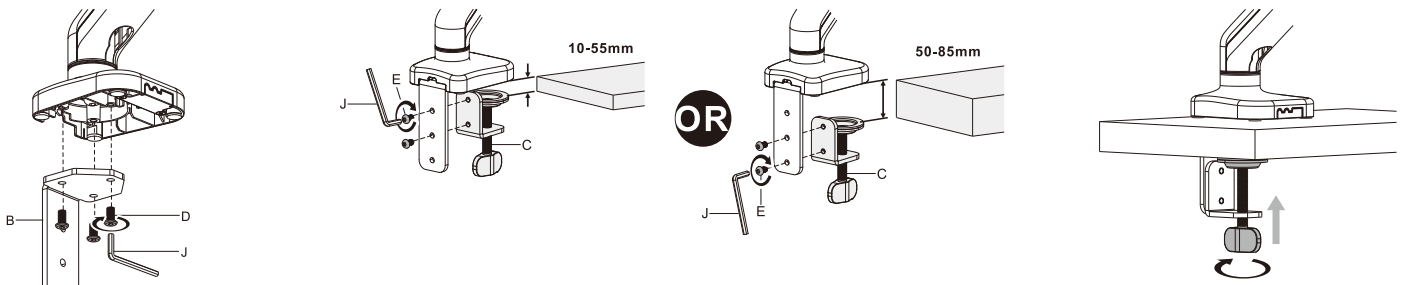
設置や組み立てを始める前に、取扱説明書を一読下さい。取扱説明書または警告に関してご不明な点がございましたら、サポートセンターまでお問い合わせください。
使用上の注意：耐荷重より重い製品の使用は、不安定な状態になり障害を引き起こす恐れがあります。

- ・マウントは組立の取扱説明書の指示に従って取り付けてください。不適切な取り付けにより、損傷や重大な身体障害を引き起こす恐れがあります。
- ・安全装置及び適切な道具をご使用ください。
- ・本製品には飲み込んだら窒息する危険性のある小型の部品が含まれています。小さなお子様の手の届かない場所に保管してください。
- ・本製品は屋内使用のみを目的としています。本製品を屋外で使用すると、製品の不具合や身体障害を導く恐れがあります。
- ・設置に先立ち、全ての部品がそろっているかご確認ください。部品が見当たらない場合や製品の不具合についてはサポートセンターまでご連絡ください。
- ・安全に使用するために、定期的なメンテナンスを実施してください。
- ・本製品の破損、またはその使用によって生じた事故や直接、間接の損害については弊社はその責を負わないものとします。
- ・製品の仕様や外観は予告なく変更する場合がございます。



2

■クランプで取り付ける場合



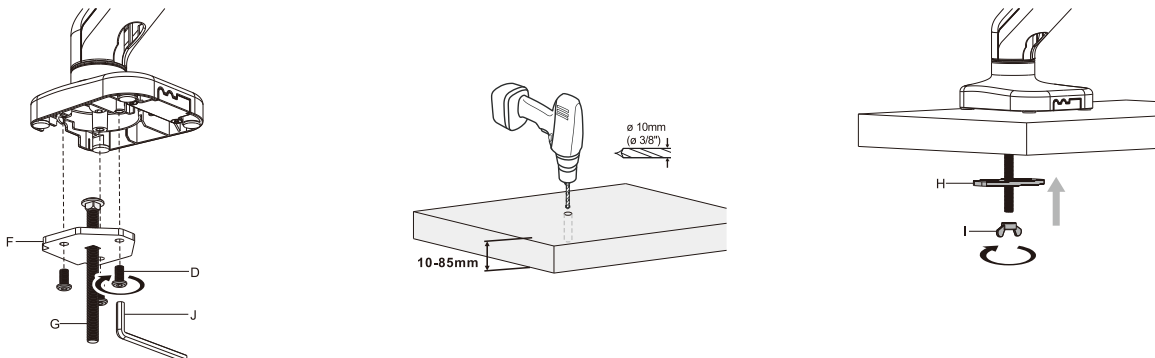
図のようにアーム部にクランプ上部金具 (B) を固定ネジ (D) で固定します。取り付けの際は付属の4mm六角レンチ (J) を使用してください。

■机の厚さ 10~55 mm に取付の場合
図のようにクランプ上部とクランプ下部 (C) を固定ネジ (E) で固定します。取り付けの際は付属の4mm六角レンチ (J) を使用してください。

■机の厚さ 50~85 mm に取付の場合
図のようにクランプ上部とクランプ下部 (C) を固定ネジ (E) で固定します。取り付けの際は付属の4mm六角レンチ (J) を使用してください。

ハンドルを矢印方向に回してアームを固定してください。

■机固定金具で取り付ける場合



図のようにアーム部に机固定金具上部 (F) を固定ネジ (D) で固定します。その際に固定ボルト (G) を通します。取り付けの際は付属の4mm六角レンチ (J) を使用してください。

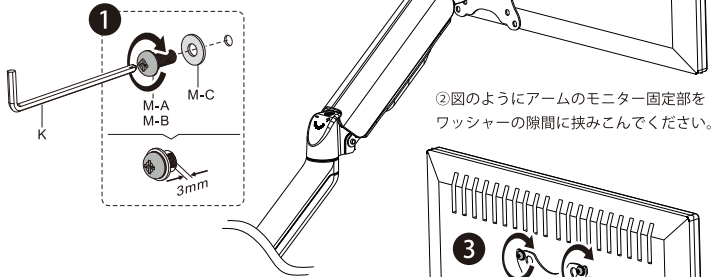
取り付けには直径 10mm の穴が空いている必要があります。机の厚さは 10-85 mm が取付できます。
※穴が、空いてない場合は工具などで空けてください。

取り付け穴に固定ボルトを差し込みます。机固定金具下部 (H) を固定ボルトに通して机固定用のハンドル (I) を矢印方向に回してください。

固定ネジはモニターにあったものをご使用ください。長すぎると破損したり、短すぎると正しく固定できない場合がございます。

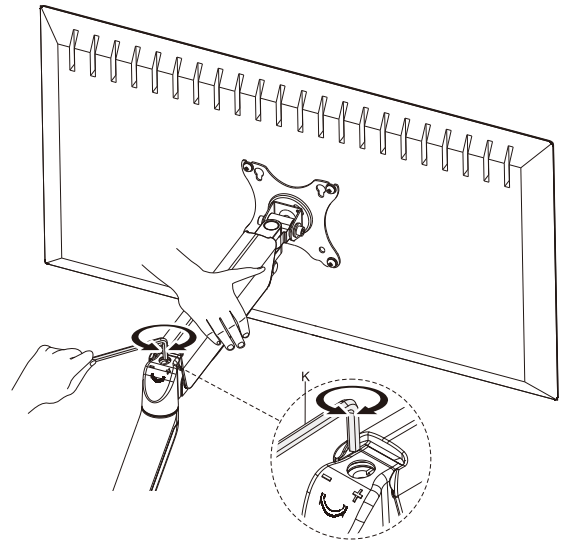


①図のように先にモニター上部穴に付属の六角レンチ (K) を使用してモニター固定ネジ (M-A/M-B) とワッシャー (M-C) を使用して取り付けてください。ワッシャーとモニターの間は3mm隙間をあけてください。

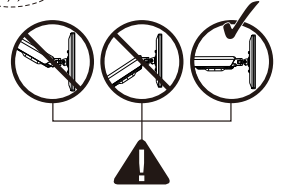


②図のようにアームのモニター固定部をワッシャーの隙間に挟みこんでください。

③図のように下部の穴に付属の六角レンチ (K) を使用してモニター固定ネジ (M-A/M-B) とワッシャー (M-C) を使用して取り付けてください。
※取り付けのモニターの形状にに合わせてネジの長さを選択してください。



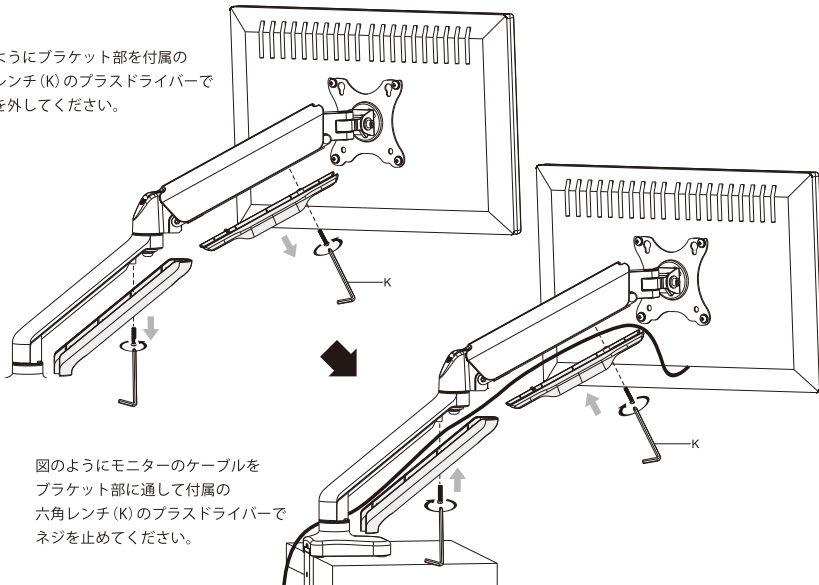
モニターをアームに取り付けたら、付属の六角レンチ (K) を使用して適切な方向に回し、必要に応じて張力を増減します。液晶モニターの位置が下に下がってしまう場合は+方向の反時計回りに回してください。液晶モニターの位置が上に上がってしまう場合は-方向の時計回りに回してください。



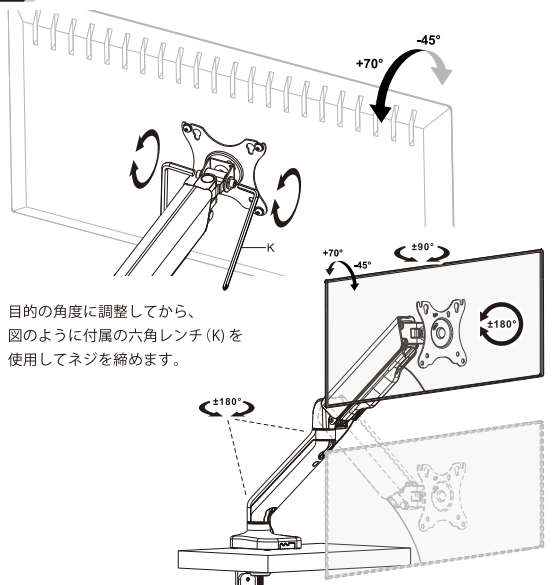
ガスプリングの張力を調整して、モニターを離れたときにモニターがその位置を保持するようにします。(注: ネジを締めすぎないでください。)

調整中は必ずアームを水平位置に保つようにしてください。マウントを調整することが難しくなります。

図のようにブラケット部を付属の六角レンチ (K) のプラスドライバーでネジを外してください。



図のようにモニターのケーブルをブラケット部に通して付属の六角レンチ (K) のプラスドライバーでネジを止めてください。



目的の角度に調整してから、図のように付属の六角レンチ (K) を使用してネジを締めます。

⚠ 使用上の注意

- 角度や高さの調整は必ずスタンドを押さえて動かしてください。
- モニターは落下しないように確実に取付けてください。
- 耐荷重 (2~6.5Kg) を超える物は取付けしないでください。
- 可動部に指などを挟まないように注意してください。 ● 必ず屋内の平坦で安定した場所で使用してください。
- 用途以外で使用しないでください。 ● 部品が外れたままで使用しないでください。
- ツマミ・ボルト・ネジ類がゆるんだまま使用しないでください。
- 本製品に強い振動や衝撃、無理な力を与えないでください。
- 本製品を高温・多湿となる場所や、ホコリや静電気、油煙の多い場所で使用・保管しないでください。吸着力が低下し、脱落する恐れがあります。
- 本製品を水などの液体で濡らさないでください。また、濡れた手で触れないでください。
- お子様には本製品や付属品を触れさせないでください。
- 本製品のお手入れをする場合には、ベンジンやシンナーなどの揮発性有機溶剤が含まれているものは使用しないでください。
- 本製品の破損、またはその使用によって生じた事故や直接、間接の損害については弊社はその責を負わないものとします。あらかじめご了承ください。
- 本製品に対応する機器以外の物を取付けしないでください。
- 六角レンチでの固定強度を調節する際は、強く閉めすぎないようにご注意ください。閉め過ぎによりネジが故障する恐れがあります。
- 不安定な場所、不安定な角度で使用しないでください。
- 本製品と取り付けた機器 (データを含む) の破損や損傷、落下、人的障害について弊社はその責を負わないものとします。
- 本製品を分解・改造、修理又は加工はしないでください。
- 製品の仕様および外観は改善のため予告無く変更する場合があります。

製品に関するお問い合わせ先



〒277-0005 千葉県柏市柏6-4-24 柏ビルディング2C
[TEL] 0570-078-999 (平日10:00~17:00まで) [FAX] 04-7128-6557 [Email] support@uniqstyle.co.jp
<https://www.uniqstyle.co.jp>

製品保証書

製品型番	UPC-GM12GAS		
お名前			
ご住所	〒		
お電話番号	— —		
購入年月日	年	月	日
保証期間	ご購入日より1年		
お買上店名			

- この取扱説明書には保証書欄が設けてあります。ご購入店舗のレシートと一緒に保管してください。
- 本製品ならびに本書に改善が必要となった場合、予告無く変更する場合があります。ご了承下さい。
- パッケージで使用している画像は、イメージです。実際の製品とは異なる場合があります。