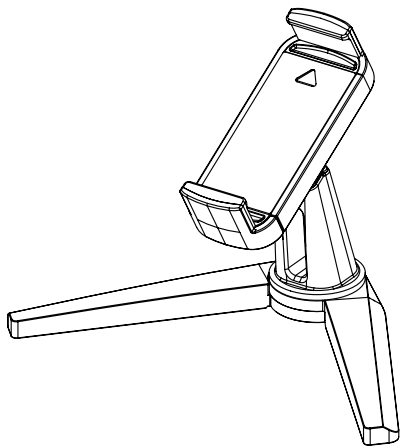


Fanta Stick Arm ファンタスティックアーム ミニ mini

「スタンドスタイル」「壁掛けスタイル」で使える
2IN1 SMARTPHONE STAND



⚠ 使用上の注意

- 角度や高さの調整は必ずスタンドを押さえて動かしてください。
- スマートフォン・タブレットは落下しないように確実に取り付けてください。
- 耐荷重 (250g) を超える物は取り付けないでください。
- 可動部に指などを挟まないように注意してください。
- 必ず屋内の平坦で安定した場所で使用してください。
- 仕様以上の角度で無理に曲げたり回したりすると故障の原因となります。
- 機器にカバーやケースを装着している状態での使用については保証しておりません。
- 端末がホルダーにしっかりと固定されていないと落下して破損の危険がございます。
- 本製品は、車載用としてはご利用できません。卓上でのご利用をお願いいたします。
- 用途以外で使用しないでください。
- 部品が外れたままで使用しないでください。
- 本製品に強い振動や衝撃、無理な力を与えないでください。
- 本製品を水などの液体で濡らさないでください。また、濡れた手で触れないでください。
- お子様には本製品や付属品を触れさせないでください。
- 本製品のお手入れをする場合には、ベンジンやシンナーなどの揮発性有機溶剤が含まれているものは使用しないでください。
- 本製品の破損、またはその使用によって生じた事故や直接、間接の損害について弊社はその責を負わないものとします。あらかじめご了承ください。
- 本製品に対応する機器以外の物を取り付けしないでください。
- 不安定な場所、不安定な角度で使用しないでください。
- 本製品と取り付けた機器(データを含む)の破損や損傷、落下、人的障害について弊社はその責を負わないものとします。
- 本製品を分解・改造、修理又は加工はしないでください。
- 製品の仕様および外觀は改善のため予告無く変更する場合があります。

保証規定

- 1) 保証期間内に正常な使用状態でご利用の場合に限り品質を保証しております。万一保証期間内で故障がありました場合は、当社所定の方法で無償修理いたしますので、保証書及びお買い上げ販売店の購入証明(レシートのコピーなど)を添えて弊社サポートセンターまでご発送ください。発送時の送料はお客様ご負担となりますのでご了承ください。
- 2) 次のような場合は保証期間内でも有償修理になります。
 - ① 保証書及び購入証明をご提示いただけない場合。
 - ② 所定の項目をご記入いただけない場合、あるいは字句を書き換えられた場合。
 - ③ 故障の原因が取り扱い上の不注意による場合。
 - ④ お客様による輸送・移動中の衝撃による場合。
 - ⑤ 天災地災、ならびに公害やその他の外部要因による故障及び損傷。
- 3) お客様ご自身による改造や修理があったと判断された場合は、保証期間内での修理もお受けいたしかねます。
- 4) 本製品の故障、またはその使用によって生じた直接、間接の損害については当社は その責を負わないものとします。
- 5) 修理のご依頼品を発送される場合の諸費用は、お客様のご負担となります。
- 6) 保証書は再発行いたしませんので、大切に保管してください。
- 7) 保証書は日本国内においてのみ有効です。

製品保証書

製品型番	UMS-FSAS10		
お名前			
ご住所	〒		
お電話番号	—	—	
購入年月日	年	月	日
保証期間	ご購入日より1年		
お買上店名			

製品に関するお問い合わせ先

〒277-0005 千葉県柏市柏6-4-24 柏ビルディング2B



[TEL] 0570-078-999 (平日10:30~16:00まで)

[FAX] 04-7128-6557

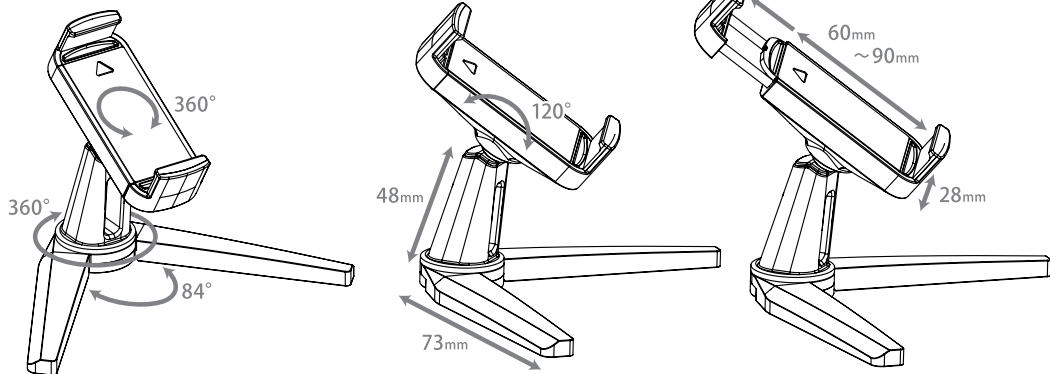
株式会社 ユニーク

[Email] support@uniqstyle.co.jp

<https://www.uniqstyle.co.jp>

- 上記保証書欄と、ご購入店舗のレシートは一緒に保管してください。
- 本製品ならびに本書に改善が必要となった場合、予告無く変更する場合があります。予め、ご了承ください。
- 本製品は本体のみで、使用イメージ写真のスマートフォン類は付属されていません。

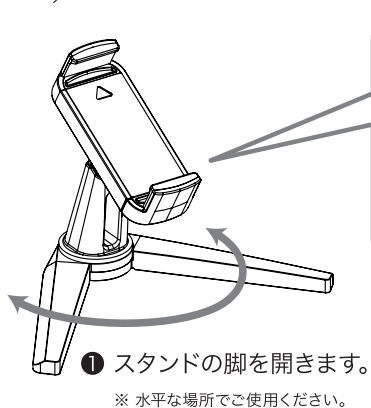
01 製品詳細



サイズ (折り畳み時) W33×H90×D100(mm) 製品重量 75g 耐荷重 250g

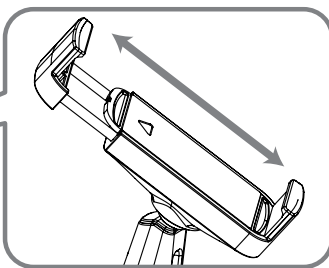
対応スマホサイズ 4~6.5インチまで・W33×H90×D100mm以下対応

02 取り付け方法



① スタンドの脚を開きます。

※ 水平な場所でご使用ください。



② スプリング式ホルダーを▷の方向に広げて端末をセットし、好みの角度に調整してご利用ください。

⚠ 取り付けの注意点

※ 端末をホルダーに挟み込んだ後、外れないか確認してください。

※ 端末が外れないよう端末の中央部分で挟んでください。

※ 端末の重さ、取付位置と本製品のバランスによっては左右に倒れることがあります。十分に注意し取り付けください。

03 壁掛けでのご使用

① 付属のブラケットの裏面保護フィルムを剥がし粘着シート側を壁面などに貼り付けます。

※ 設置面の材質により十分に設置できない場合が御座います。

② スタンドの脚を畳み、ブラケットに挿し込んでください。

⚠ 取り付けの注意点

※ 壁に設置後、落下の可能性がある場合はご使用をお止めください。

※ 粘着シートは繰り返し使えません。取り付け位置を決める際は十分にご注意下さい。

