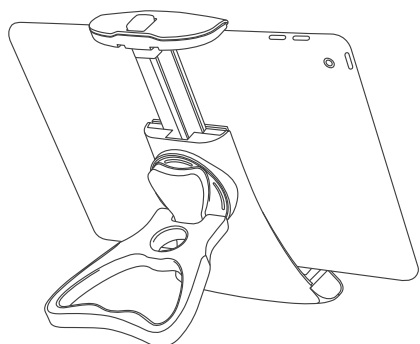


FantaStick Arm GRIP

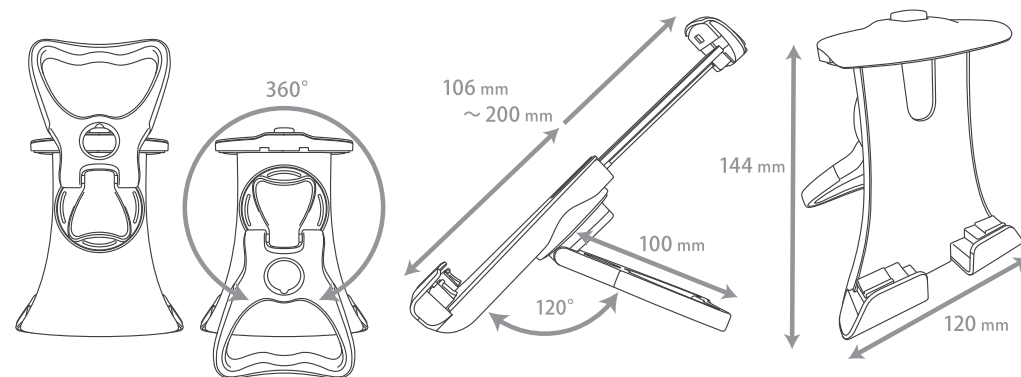
TABLET GRIP HANDLE HOLDER



保証規定

- 保証期間内に正常な使用状態でご使用の場合に限り品質を保証しております。万一保証期間内で故障がありました場合は、当社所定の方法で無償修理いたしますので、保証書及びお買い上げ販売店の購入証明（レシートのコピーなど）を添えて弊社サポートセンターまでご発送ください。発送時の送料はお客様ご負担となりますのでご了承ください。
- 次のような場合は保証期間内でも有償修理になります。
 - 保証書及び購入証明をご提示いただけない場合。
 - 所定の項目をご記入いただけない場合、あるいは字句を書き換えられた場合。
 - 故障の原因が取り扱い上の不注意による場合。
 - お客様による輸送・移動中の衝撃による場合。
 - 天災地災、ならびに公害やその他の外部要因による故障及び損傷。
- お客様ご自身による改造や修理があったと判断された場合は、保証期間内での修理もお受けいたしかねます。
- 本製品の故障、またはその使用によって生じた直接、間接の損害については当社は その責を負わないものとします。
- 修理のご依頼品を発送される場合の諸費用は、お客様のご負担となります。
- 保証書は再発行いたしませんので、大切に保管してください。
- 保証書は日本国内においてのみ有効です。

01 製品詳細



サイズ (折り畳み時) W120 × H160 × D50 (mm) 製品重量 170g

対応タブレットサイズ タブレット7~11インチまで対応 ホルダーの使用範囲106 ~ 200 (mm)

⚠ 使用上の注意

- 角度や高さの調整は必ずスタンドを押さえて動かしてください。
- 対応サイズを超える物は取り付けないでください。
- 端末がロックされており滑り落ちないことを確認したうえでご使用ください。
- 可動部に指などを挟まないように注意してください。
- 必ず平坦で安定した場所で使用してください。
- 不安定な角度で使用しないでください。
- 仕様以上の角度で無理に曲げたり回したりすると故障の原因となります。
- 用途以外で使用しないでください。
- 部品が外れたまま使用しないでください。
- 本製品に強い振動や衝撃、無理な力を与えないでください。
- 本製品を水などの液体で濡らさないでください。また、濡れた手で触れないでください。
- お子様には本製品や付属品を触れさせないでください。
- 本製品のお手入れをする場合には、ベンジンやシンナーなどの揮発性有機溶剤が含まれているものは使用しないでください。
- 本製品の破損、またはその使用によって生じた事故や直接、間接の損害について弊社はその責を負わないものとします。あらかじめご了承ください。
- 本製品に対応する機器以外の物を取付けしないでください。
- 機器にカバーやケースを装着している状態での使用については保証しておりません。
- 本製品と取り付けた機器（データを含む）の破損や損傷、落下、人的障害について弊社はその責を負わないものとします。
- 本製品を分解・改造・修理又は加工はしないでください。
- 製品の仕様および外観は改善のため予告無く変更する場合があります。

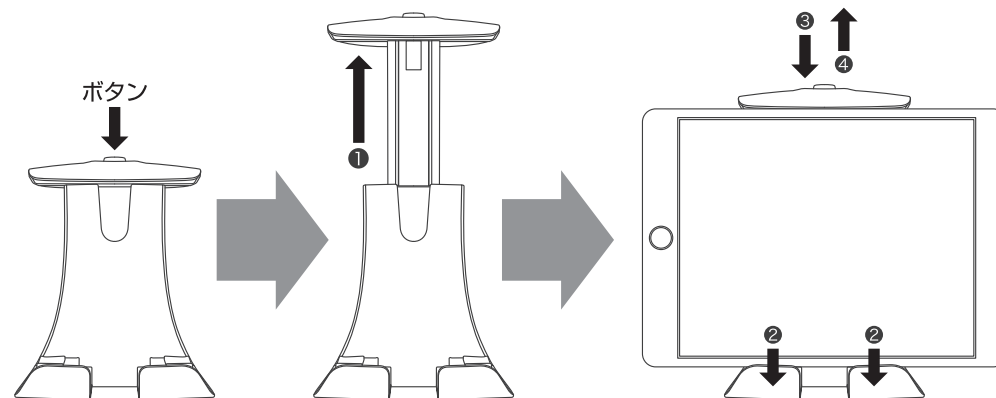
製品保証書	
製品型番	UMS-FSGH11B
お名前	
ご住所	〒
お電話番号	— —
購入年月日	年 月 日
保証期間	ご購入日より1年
お買上店名	

製品に関するお問い合わせ先

〒277-0005 千葉県市川市柏6-4-24 柏ビルディング2B
 [TEL] 0570-078-999 (平日10:30~16:00まで)
 [FAX] 04-7128-6557
 株式会社 ユニーク [Email] support@uniqstyle.co.jp
<https://www.uniqstyle.co.jp>

- 上記保証書欄と、ご購入店舗のレシートと一緒に保管してください。
- 本製品ならびに本書に改善が必要となった場合、予告無く変更する場合があります。予め、ご了承ください。
- パッケージで使用している画像は、イメージです。実際の製品とは異なる場合があります。

02 取り付け方法



- ① ボタンを押してアームを伸ばします。
- ② タブレットをホルダーにセットします。その際しっかりタブレットをホルダー足部分に押し込んでください。
- ③ タブレットを押し込んだ状態でアームを閉じて固定します。 ※ボタンを押さなくてもアームは閉じることができます。
- ④ 取り外すときは、ボタンを押しながらアームを広げてタブレットを取り外します。