

Fanta StickArm GAME 取扱説明書

UMS-FSAG01B

このたびは弊社商品をお買い上げいただき、まことにありがとうございます。取扱説明書をよくお読みのうえ、正しくお使いください。この取扱説明書には保証書欄が設けてあります。ご購入店舗のレシートと一緒に保管してください。

製品仕様

対応機種：厚さ12mmまでのタブレット
またはモバイルディスプレイ

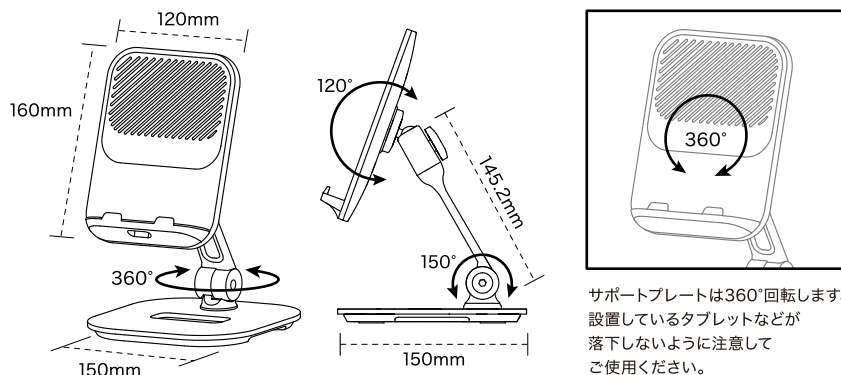
耐荷重：1kg

製品重量：0.913Kg

材質：本体：アルミ合金、プラスチック
ホルダー：プラスチック

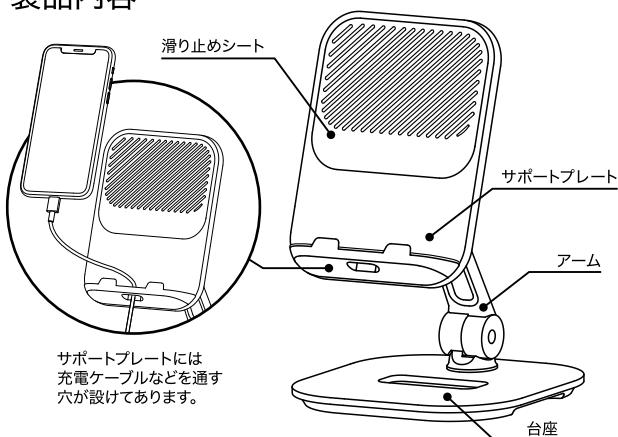
付属品：説明書、組み立て部品一式

保証期間：1年



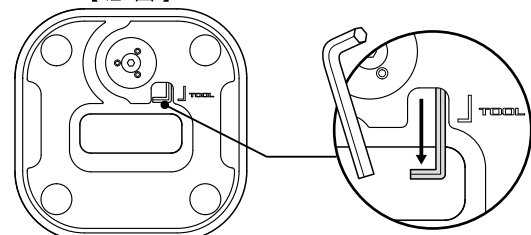
サポートプレートは360°回転します、設置しているタブレットなどが落下しないように注意してご使用ください。

製品内容

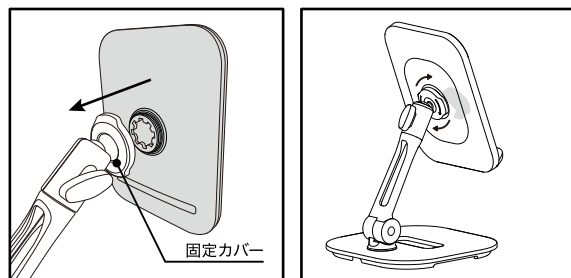


サポートプレートには充電ケーブルなどを通す穴が設けてあります。

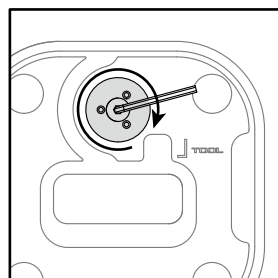
【底面】



組み立て方法



サポートプレートを一時的に取り付けます。歯車型の凹凸を合わせてはめ込み、固定カバーを時計回りに回してしっかり固定してください。



アームと台座の固定は、底面の六角穴に付属の六角レンチを差込み、時計回りに回すと締まります。

△使用上の注意

- 設置や組み立てを始める前に、すべての取扱説明書をご一読下さい。取扱説明書または警告に関してご不明な点がございましたら、サポートセンターまでお問い合わせください。
- 使用上の注意：耐荷重より重い製品の使用は、不安定な状態になり障害を引き起こす恐れがあります。
- 安全装置及び適切な道具をご使用ください。
- 本製品には飲み込んだら窒息する危険性のある小型の部品が含まれています。小さなお子様の手の届かない場所に保管してください。
- 本製品は屋内使用のみを目的としています。本製品を屋外で使用すると、製品の不具合や身体障害を導く恐れがあります。
- 設置に先立ち、全ての部品がそろっているかご確認ください。部品が見当たらない場合や製品の不具合についてはサポートセンターまでご連絡ください。
- 安全に使用するために、定期的なメンテナンスを実施してください。
- 本製品の破損、またはその使用によって生じた事故や直接、間接の損害については弊社はその責を負わないものとします。
- 製品の仕様や外観は予告なく変更する場合がございます。

保証規定

- 1) 保証期間内に正常な使用状態でご使用の場合に限り品質を保証しております。万一保証期間内で故障がありましたら、当社所定の方法で無償修理いたしますので、保証書及びお買い上げ販売店の購入証明（レシートのコピーなど）を添えて弊社サポートセンターまでご送付ください。発送時の送料はお客様ご負担となりますのでご了承ください。
- 2) 次のような場合は保証期間内でも有償修理になります。
 - ①保証書及び購入証明をご提示いただけない場合。
 - ②所定の項目をご記入いただけない場合、あるいは字句を書き換えられた場合。
 - ③故障の原因が取り扱えない不具合による場合。
 - ④お客様による輸送・移動中の衝撃による場合。
 - ⑤天変地異、ならびに公害やその他の外部要因による故障及び損傷。
- 3) お客様ご自身による改造や修理があったと判断された場合は、保証期間内での修理もお受けいたしかねます。
- 4) 本製品の故障、またはその使用によって生じた直接、間接の損害については当社は、その責を負わないものとします。
- 5) 修理のご依頼品を発送される場合の諸費用は、お客様のご負担となります。
- 6) 保証書は再発行いたしませんので、大切に保管してください。
- 7) 保証書は日本国内においてのみ有効です。

製品保証書	
製品型番	UMS-FSAG01B
お名前	
ご住所	〒
お電話番号	— —
購入年月日	— 年 — 月 — 日
保証期間	ご購入日より1年
お買上店名	

- 本製品ならびに本書に改善が必要となった場合、予告無く変更する場合があります。ご了承下さい。
- パッケージで使用している画像は、イメージです。実際の製品とは異なる場合があります。

製品に関するお問い合わせ先

UNIQ COLOR YOUR LIFE UNIQUELY 株式会社 ユニーク

〒277-0005 千葉県柏市柏6-4-24 柏ビルディング2B
【FAX】04-7128-6557 【Email】support@uniqstyle.co.jp

0570-078-999
※ 携帯OK 平日10:30~16:00(土、日、祝祭日、年末年始は除く)

弊社HPはこちら



Nintendo Switch™は任天堂株式会社の商標です。