



ドーム 防犯カメラ

NVR 用の 12MP ビデオ

取扱説明書

1 紹介

あなたのスワンドーム防犯カメラの購入おめでとうございます。

- センサースポットライトとサイレン付き12MPビデオ
- マイクとスピーカーを使用すると、訪問者と話し、侵入者に警告することができます
- 信頼性の高いアラートのための真の検出™熱&モーションセンシング
- パワフルナイト2デイ™ カラーナイトビジョン

重要な手順

1. カメラが正しく固定され、固定されている場合は安定していることを確認します。
2. ネットワークケーブル接続上の任意の種類の歪みを置くことはありません。イーサネットポートにクリップするように設計されていますが、重量をサポートしないので壊れる可能性があります。

3. ワイヤーや端子が露出している場合は動作しません。

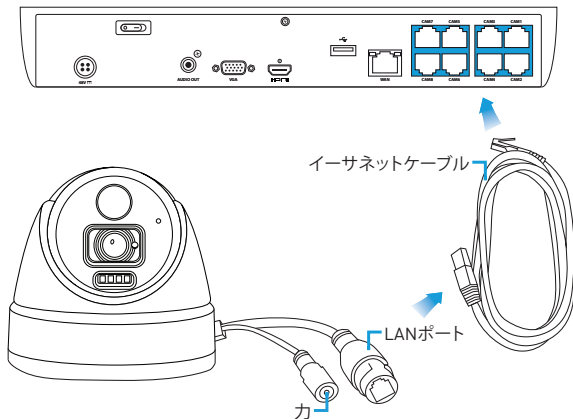
重要な注意: すべての管轄区域には、カメラの使用に関する特定の法律と規制があります。カメラを使用する前に、適用されるすべての法律および規制に注意することは購入者の責任です。

重要事項: すべての管轄区域には、カメラの使用に関する特定の法律および規制があります。カメラを何らかの目的で使用する前に、カメラの使用を制限するすべての適用法および規制を認識することは、バイヤーの責任です。

カメラを動き検出、画像設定の変更、その他の機能に設定する方法については、NVRのマニュアルを参照してください。support.swann.com に移動し、モデルを検索してからダウンロードします。

2 カメラを接続する

カメラをNVRに接続するには、付属のイーサネットケーブルをカメラのLAN接続に接続し、ケーブルのもう一方の端をNVR背面のカメラ入力の一つに差し込みます。

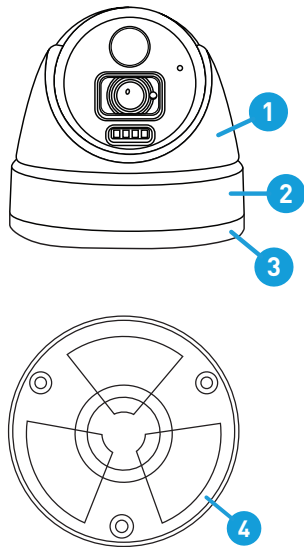


⚡ ご注意:電源コネクタは、必要に応じて代替電源オプションとして提供されます。NVRは、接続時にイーサネットケーブルの電源を供給し、別の電源アダプタは必要ありません。

3 カメラを設置する

カメラは平らな垂直または水平面に取り付けることができ、カメラを保持するのに十分な強度が必要です。

- ドームエンクロージャ**(1)**とドームリング**(2)**を持ち、取り付けブラケット**(3)**を時計回りに回転させてカメラから取り外します。
- カメラブラケット **(4)** を取り付け位置に置き、表面の取り付け穴に印を付けてネジを配置します。
- 取り付け先の面に適切なネジを使用して、ブラケットを所定の位置に固定します。
- ケーブルを通し、カメラをドームエンクロージャとドームリングに置き、カメラを目的の位置に向けます。カメラは左右または上下に回転させることができます。NVRの画像を確認し、必要に応じて調整します。
- 表示位置の調整が完了したら、ドームリングを取り付けブラケットに反時計回りに回転させて、位置を所定の位置にロックします。

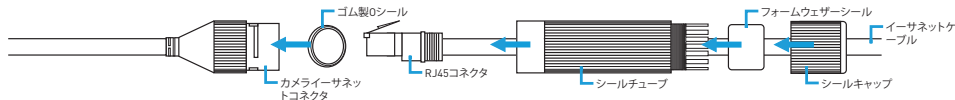


4 カメラ設置場所のヒント

1. 監視する内容と、その最適なビューをどこで表示できるかを考慮してください。
2. カメラを監視システムに接続する方法。ケーブルと接続は天候から守るべきであることを覚えておいてください。
3. カメラを危害から守る方法。カメラを高い位置に取り付けることをお勧めします。
4. カメラを実用的な範囲内に近づけます。最高の位置は、あなたが探している細部を念頭に置いて、わずかに下を見て、上の約13フィート/4mからです。
5. カメラからライブビューを見ると空は素敵に見えますが、犯罪者が近づくのはありそうもない方向です。昼間の光が画像の前景を暗くすることができるので、カメラに最小限の空があることを確認してください。
6. 潜在的な犯罪者があなたの家に近づく可能性が最も高い方法について考え、カメラを使用してこれらの地域の最高のカバレッジを提供します。
7. カメラのケーシングは、異なる気象条件や改ざんに耐性があります。住宅に損害を与えるには圧倒的な出来事が必要です。
8. カメラは天候や耐水性、日光や過度の湿気などの悪天候への長時間の暴露にもかかわらず、最終的にカメラの内部コンポーネントを損傷し、その性能に悪影響を及ぼす可能性があります。
9. 壁の空洞または他の保護されたエンクロージャーの内部でケーブルを実行し、すべての配線およびコネクタが絶縁され、湿気から保護されていることを確認します。
10. ケーブルを電気配線の近くに置かないでください。AC電力は、カメラからの信号を妨害する可能性のある無線「ノイズ」を発生させます。

5 ウェザープロテクター

ウェザープロテクターは、カメラのイーサネットコネクタに耐候性シールドを提供し、湿気、ほこり、および電気接続を妨げる可能性のあるその他の外的要因による損傷を防ぎます。また、接合部を電気テープでシールして、より耐候性のシールを確保することをお勧めします。



1. ゴム製のOリングをカメラのイーサネットコネクタの周囲に置きます。
2. イーサネットケーブルをシールキャップに慎重に押し込み、次にシールチューブを押し込みます。
3. イーサネットケーブルのRJ45コネクタをカメライーサネットコネクタに接続し、ロックタブがカチッと音がしてしっかりと収まるようにします。
4. シールチューブ内のラグをカメライーサネットコネクタに合わせ、シールチューブを回転させて所定の位置にロックします。ゴム製のOリングは、シールチュー

ブが正しく接続されているとわずかに膨らむはずで

5. フォームウェザーシールのあらかじめカットされたスリットを慎重に開き、シールチューブとシールキャップの間のイーサネットケーブルに巻き付けます。シールチューブがほぼ完全に入るまで押し込みます。
6. シールキャップをシールチューブの端にしっかりと押し付け、時計回りに回してシールチューブにねじ込みます。フォームウェザーシールが端から少し膨らむまで締め続けます。

6 限定保証 - 規約

スワン・コミュニケーションズは、本製品の材料または仕上りの欠陥に対して最初の購入日から1年間保証します。保証の妥当性を確認するため、購入の証明として領収書を提示する必要があります。上記の期間中に欠陥があることが判明したユニットは、スワンの独自の判断により、部品や労働コストを請求することなく修理するか、別の製品と交換します。エンドユーザーは、スワンの修理センターに製品を送るために発生した全ての送料を負担するものとします。また、エンドユーザーは、居住国以外の国から発送、または返送する際に発生した全ての送料を負担するものとします。

本保証は、本製品の使用または使用できないことから生じる偶発的、付随的または派生的な損害について保証するものではありません。店員または他の人物による本製品の取り付けや取り外しに伴う全ての費用、あるいは本製品の使用に関するその他の費用はエンドユーザーの負担となります。本保証は、本製品の最初の購入者のみに適用され、第三者に譲渡することはできません。権限を持たないエンドユーザーまたは第三者がコンポーネントに変更を加えた場合、全ての保証が無効となります。一部の国では、本保証にある特定の除外に関する制限が法律によって禁止されています。現地の法律に適用される場合、規制および法的権利が優先されます。

ヘルプデスク&テクニカルサポート

support.swann.comのスワンサポートセンターをご覧ください。専用のカスタマーサポートに製品を登録し、ガイドをダウンロードし、よく寄せられる質問に対する回答を見つけることができます。



製品登録



カスタマーサポート



製品マニュアル



よくある質問



サポート コミュニティ