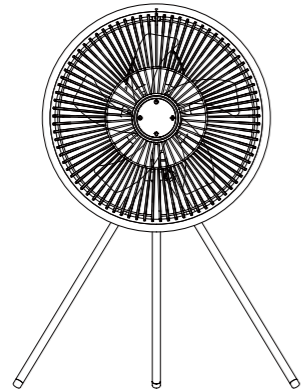


FanPrince

取扱説明書

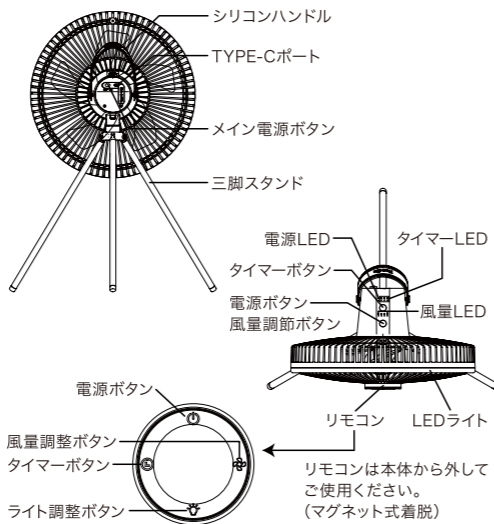


UQ-ORUSBAN

この度は本製品をご購入頂きまして、誠にありがとうございます。
この取扱説明書は本製品を安全に正しくお使い頂く為に必要な内容が記載されています。ご使用前に必ず本書をお読みください。
読み終わった後はいつでも再確認できるよう必ず保管してください。

製品仕様

- 1.製品名: FanPrince
- 2.型番: UQ-ORUSBAN
- 3.バッテリー電圧: 3.7V
- 4.バッテリー容量: 10000mAh
- 5.入力: 5V≒1.6A, 9V≒1.6A(±20%)
- 6.定格消費電力: 37W
- 7.製品寸法: 372x319x467mm
- 8.製品重量: 1.1Kg



本体操作方法

1. Fan機能操作

本体の電源ボタンを押すことで風量が変わります。

1→2→3→4→自然風→電源OFF

2. ライト機能操作

本体の電源ボタンを長押しすることでライトの明るさが変わります。

ライト低輝度ON→ライト高輝度ON→ライトOFF

3. タイマー機能操作

本体のタイマーボタンを押すことで時間設定ができます。

1時間→3時間→6時間→連続動作

リモコン操作方法

1. 電源ボタン

リモコンの電源ボタンを押すと本体の電源ON/OFFできます。

2. 風量調節ボタン

リモコンの風量ボタンを押すことで風量が変わります。

2→3→4→自然風→1

3. タイマー操作

リモコンのタイマーボタンを押すことで時間設定ができます。

1時間→3時間→6時間→連続動作

4. ライト操作

リモコンのライトボタンを押すことでライトの明るさが変わります。

ライト低輝度ON→ライト高輝度ON→ライトOFF

LED表示説明

1. バッテリー低下目安

容量の10%以下になると電源LEDが赤色に点滅します。
その後、容量がなくなるとピープ音を出して電源が自動で切れます。

2. 充電表示

充電時には、電源LEDの雷マークが赤点灯します。
フル充電が完了すると電源LEDの雷マークが白点灯します。

3. 電池残量表示

電池残量が10%以下になると電源LEDの雷マークが白色から赤色になり、電源落ちるまで点滅しています。

充電方法

付属のUSBケーブルを使用して、市販の5V1.6Aまたは9V1.6A以上のUSB-ACアダプタで充電してください。

充電時間目安

5V1.6Aの充電器使用して約8.5時間
9V1.6Aの充電器使用して約5時間

動作時間

風量1: 約16時間、風量2: 約9時間
風量3: 約5時間、風量4: 約3時間

※動作時間は目安になります。
動作時間を保証するものではありません。

注意事項

1. 2時間以上充電してから使用してください。
2. 電池の消耗を防ぐため、3か月に一度は満充電してください。
3. 長時間使用しない場合は、製品背面の電源スイッチを切って保管ください。
4. 6歳未満のお子様や障害をお持ちの方は、お一人でご使用させないでください。
5. お風呂場やプールなど水場で使用しないでください。
6. 羽根や本体を水洗い洗浄しないでください。
7. 製品の廃棄についてはお住まいの自治体の処分方法にしたがってください。

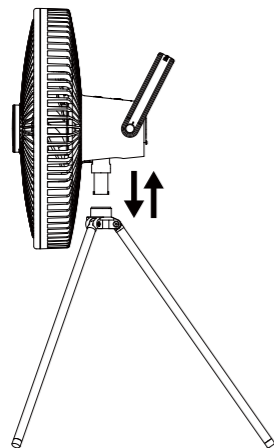
※本製品の使用時間が極端に短くなりましたら
内蔵リチウムイオンバッテリーの使用期限が近づいておりますので
新品の買い替えをご検討ください。

※上記注意事項を守っていただかないと故障の原因になりますので
ご注意ください。

セット内容

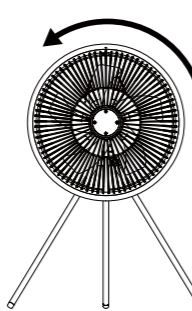
- ① 扇風機本体×1台
- ② 三脚スタンド×1脚
- ③ リモコン(電池付属)×1台
- ④ USB充電ケーブル×1本
- ⑤ 取扱説明書・保証書(本書)×1部

三脚スタンド取付/分離方法



スタンド上部の取付穴に本体を押しします。
上部記載のロック、アンロックの方向に本体を回してください。
スタンドへの取付及び取外しが可能になります。

カバー取外し方法

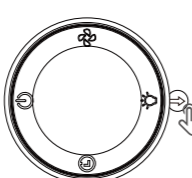


カバーを上図のように矢印の方向に回転させる事で取外しできます。
必要に応じて羽根の汚れを拭き取ってください。

注意

モーターやリチウムイオンバッテリーが搭載されていますので水洗いはしないでください。
ぬるま湯か薄めた台所用中性洗剤を浸した柔らかい布を固くしぼって汚れを拭き取り、乾拭きしてください。

リモコン使用準備



出荷時に取付けてある電源遮断カードを取外してリモコンを使用できるようにしてください。
操作方法は、前述のリモコン操作方法を参照ください。

※長時間リモコンを使用しない場合は、電池を外すことで電池の消耗を防いでください。

リモコンはマグネット式で本体に取付可能です。

修理について

1. 本製品の保証を受ける際、製品保証書(本書)が必ず必要になります。保証書が無い場合、保証期間内であっても修理保証の対象外となりますので、保証書は大切に保管してください。
2. ご購入時の販売店レシート、又はご購入日時が確認できる店判等が無い場合、保証対象外となりますので必ずご用意ください。
3. 修理のご依頼の際はご購入の販売店にお問い合わせ頂くか、直接弊社サポートまでご連絡ください。
4. 修理品の配送料金についてはお客様のご負担となります。また、ご送付いただく際適切な梱包の上、紛失防止のため受け渡しの確認ができる手段(宅配や簡易書留など)をご利用ください。尚、弊社は運送中の製品の破損紛失については、一切の責任を負いかねます。
5. 弊社の承諾がない第3機関などによる分解、改造、修理は保証対象外となりますので、予めご了承ください。
6. この取扱説明書記載の通りの適切なご利用以外のご使用があった場合(対応温度、湿度、使用方法など)保証対象外となりますのでご注意ください。
7. 風水害、落雷、地震、火災など天変地異による外的要因による故障については保証対象外となります。
8. 修理依頼があった商品が販売終了などの理由により同商品の対応ができない場合、同等もしくは同等以上の別機種にて対応する場合があります。予めご了承ください。
9. 修理依頼された旧製品についてはいかなる理由においても返還致し兼ねます。免責事項弊社製品の故意による、また重大な過失による以外の損害賠償責任については本製品の購入金額を上限として対応いたします。従って、派生的、間接的、付帯的、また精神的な損害、また機会損失による利益被害などについてはその責任を負いかねます。有効範囲本製品の保証内容については日本国内での対応となり、他国での使用については一切対応し兼ねます。

製品に関するお問い合わせ先

株式会社 ユニーク
COLOR YOUR LIFE UNIQUELY

ユニークサポートセンター
〒277-0005 千葉県柏市柏6-4-24 柏ビルディング2B

0570-078-999
平日 10:00~12:00 13:00~16:00
(※土、日、祝祭日、年末年始は除く)

【FAX】04-7128-6557
【Email】support@uniqstyle.co.jp
<https://www.uniqstyle.co.jp>



- この取扱説明書には保証書欄が設けてあります。ご購入店舗のレシートと一緒に大切に保管してください。
- 本製品ならびに取扱説明書に改善が必要となった場合、予告無く変更する場合があります。予めご了承ください。
- パッケージと取扱説明書に使用している画像やイラストはイメージです。実際の製品とは異なる場合があります。

保証書

製品型番	UQ-ORUSBAN		
保証期間	ご購入年月日より6ヶ月		
お名前	〒		
ご住所			
お電話番号	-	-	
購入年月日	年	月	日
お買い上げ店名			